

Funktionsintegrierte Profile: Kabelführung inklusive

1.0



**WE MOVE.
YOU WIN.**

Ein Konstruktionsprofil – viel Raum für Ideen

Die neuen funktionsintegrierten Profile (FIP) von Rexroth bieten jede Menge nutzbaren Innenraum und schaffen damit endlich mehr Freiheit für Ihre Konstruktionsideen: Die komplett innenliegende Kabelführung erlaubt die sichere und platzsparende Verlegung von Kabeln, Datenleitungen und Schläuchen – durch die neuen Profilknoten erstmals sogar durch Profilverbindungen hindurch.

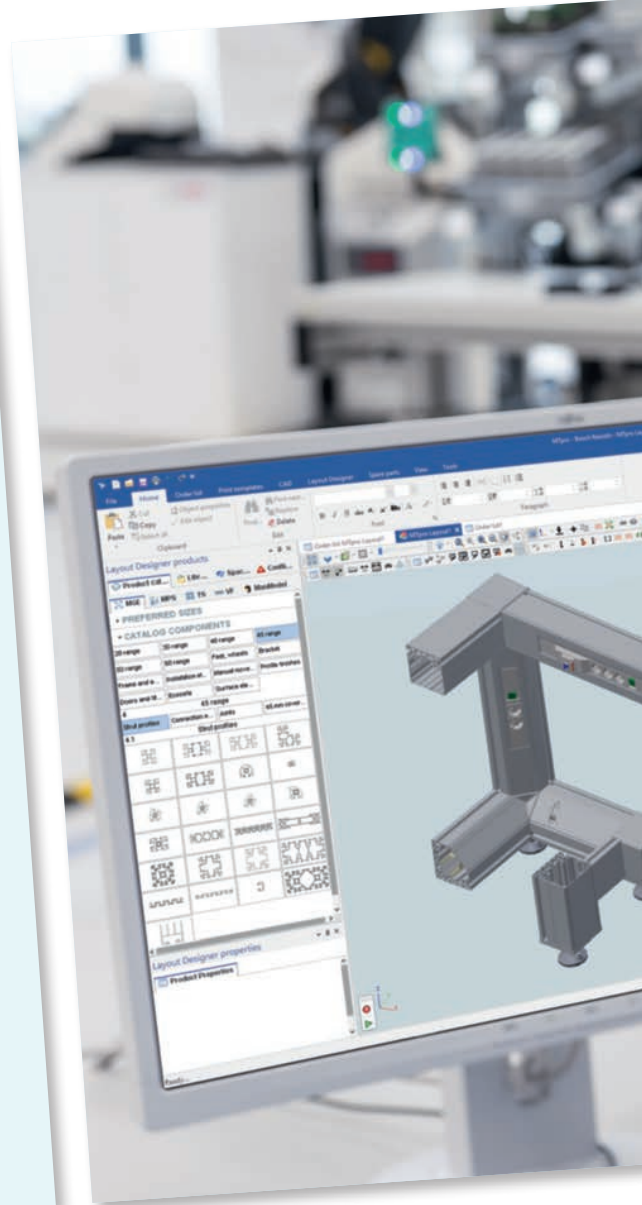
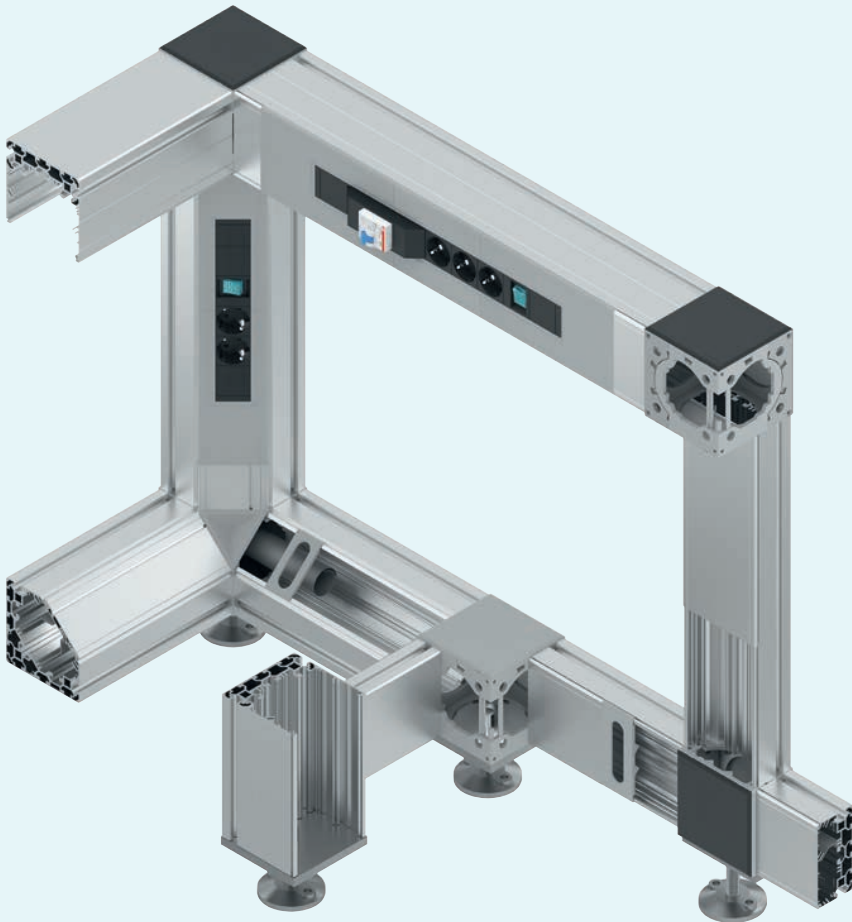
Das macht nicht nur die Konstruktion einfacher und schneller, sondern erleichtert auch Montage, Installation und Wartung.

4	Vorteile des Profilsystems
6	Komponentenübersicht
8	Profile und Knoten
10	Systemkompatibilität
12	Stabilität und Belastbarkeit

13 FUNKTIONSINTEGRIERTE PROFILE

14	Kabelführungsprofile
18	Abschlussdeckel
20	Profilknoten 3/4 und 1/2
	Positionierstift
	Kantenschutz
22	Anschlusswinkel
	Abstandhalter
24	Abdeckkappen
27	Abdeckung
	Abdeckleiste
29	Kabeldurchführung
30	Fußplatte
32	Potentialausgleichsleitung
32	Schutzschlauch
33	Trennsteg
34	Werkzeuge
36	Kompatible Teile

Wenige Teile, hohe Varianz – schneller zum sicheren Gestell



Alle Freiheiten in der Konstruktion

Durch die 10er-Nut können alle Elemente aus dem Rexroth-Profilbaukasten problemlos angebaut, mit Trennstegen Hohlräume einfach getrennt und Leitungen separiert verlegt werden. Die Aluminiumdeckel am Profil haben eine Scharnierfunktion und sorgen für Installations- und Wartungsfreundlichkeit. Schraubkanäle zur Fixierung von Deckeln und Anbauteilen bringen Sicherheit und Stabilität.

Einzigartig ist der Profilknoten, der nicht nur hohe Übertragungskräfte wegsteckt, sondern eine komplett innenliegende Kabelführung ermöglicht. So bleiben Installationen so lange unsichtbar, bis sie an ihrem Einsatzort aus dem Profil geführt werden. Funktionsintegrierte Profile sind kompatibel mit Standardprofilen. Sie können frei kombinieren, natürlich auch mit diversen Zubehörteilen.

Rexroths Antwort auf die Ansprüche von Konstrukteuren, Monteuren und Betreibern ist ein solides Maschinengestell, das auf lediglich vier Profilquerschnitten basiert und nicht zuletzt durch seine hohe Kompatibilität jede Menge Flexibilität bietet:

IN DER KONSTRUKTION

- ▶ Kabelverlegemöglichkeiten in gesamter Umhausung, ohne konstruktive Änderungen
- ▶ Konstruktionsunterstützung durch Planungssoftware *MTpro*
- ▶ Komponenten ausgelegt für stabile Maschinengestelle
- ▶ Wenige Bauteile mit vielfältiger Verwendungsmöglichkeit für viel Gestaltungsspielraum
- ▶ Geprüfte Leistungsdaten
- ▶ Durchgängig ESD-fähig
- ▶ Kompatibel mit dem Profilbaukasten Mechanik-Grundelemente und den Manuellen Produktionssystemen von Bosch Rexroth

BEI MONTAGE UND INSTALLATION

- ▶ Vielseitige Montagemöglichkeit bei geringer Teilevielfalt
- ▶ Sichere Installation durch Trennstege sowie Kantenschutz und Schutzschlauch, damit Kabel nicht beschädigt werden
- ▶ Schnelle Integration von Steckdosen und Kabeldurchlässen durch abgestimmtes Zubehörprogramm
- ▶ Große Hohlräume in den Profilen bieten hohes Fassungsvermögen und gute Zugänglichkeit
- ▶ Hohlraum über Trennstege in unterschiedliche Kammern teilbar (Übersichtlichkeit, EMV-Verordnung)

IM BETRIEB UND BEI DER WARTUNG

- ▶ Sicherheit durch innenliegende Kabelführung auch über Profilstöße hinweg
- ▶ Sicherheit durch Normkonformität: ESD, Maschinenrichtlinie, Schutzleiter, EMV-Verordnung, VDE-zertifiziert
- ▶ Wartung: aufklappbarer Deckel mit Scharnierfunktion, verbleibt im geöffneten Zustand am Profil
- ▶ Flexibilität bei Änderung der Verkabelung ohne Veränderung des Gestells
- ▶ Nachträglicher Einbau von Trennstegen möglich
- ▶ Design: schlichtes und hochwertiges Design durch geschlossene Oberflächen, Kunststoffteile in Signalgrau für kontrastarme Gestelle

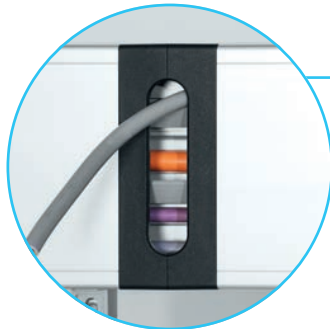
▲ **MTpro unterstützt Sie bei Planung und Entwurf von allen Rexroth-Montagetechniksystemen – von der Auswahl über die Konfiguration bis zur Produktbestellung**

Richtig rund macht das FIP-System die ansprechende Optik – mit geschlossenen Außenseiten und kontrastierenden Kunststoffelementen in Signalgrau oder Schwarz (ESD-fähig).

Innere wie äußere Werte: die FIP-Komponentenübersicht

Kabeldurchführung

Kabel sind vor scharfen
Kanten geschützt



Abdeckung

Einfacher Einbau von
Steckdosenleisten



Kantenschutz

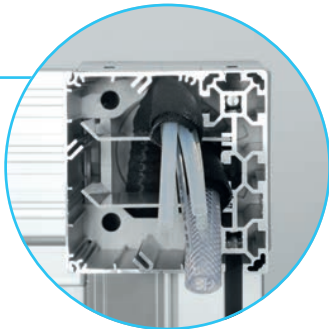
Kabel sind vor scharfen
Kanten geschützt



Fußplatte

Stabiler Stand und
hohe Tragkraft





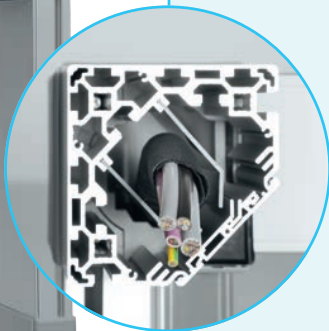
Trennsteg, Schutzschlauch

Trennung in verschiedene Kammern (EMV-konform)



Anschlusswinkel, Abdeckkappen

Kantenschutz und einfache Kabelverlegung



Profilknoten

Komplett innenliegende Kabelführung, auch über Profilstöße hinweg



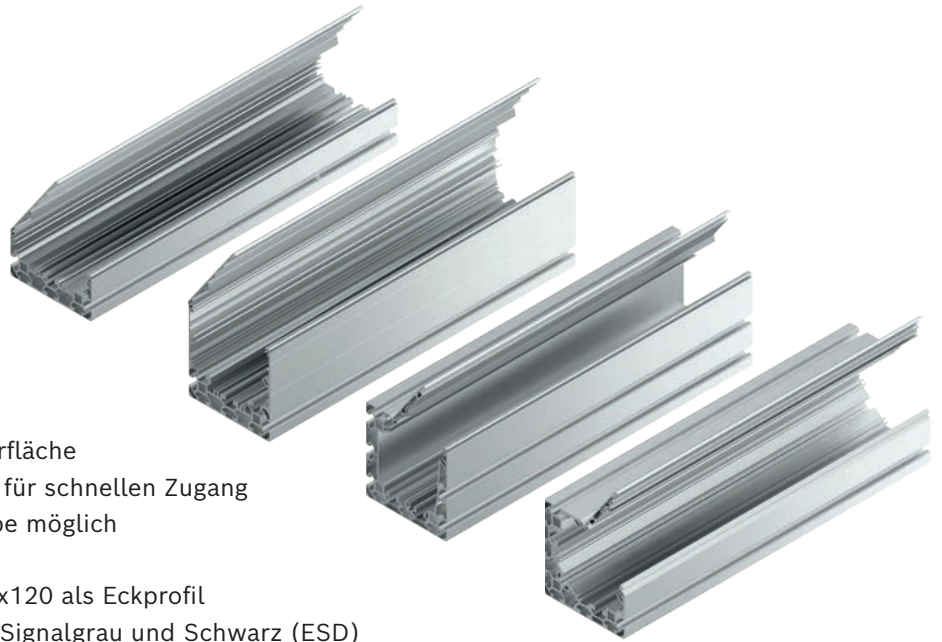
Fachgerechte Erdung

Potenzialausgleich

DIE VORTEILE IM ÜBERBLICK

- +** Komplett integrierte, sichere Kabelführung in der Rahmenkonstruktion durch einzigartige Profilknoten und funktionale Profile
- +** Hohe Flexibilität in der Planung durch geringe Teilevielfalt mit lediglich 4 Profilquerschnitten, passend zur Anwendung
- +** Vollständige Kompatibilität mit dem Mechanik-Grundelemente-Baukasten von Rexroth
- +** Ästhetisch und technisch hochwertiges Design durch z. B. geschlossene Außenflächen, akzentuierende Kunststoffteile
- +** Geringer Montageaufwand mit sicherer Kabelführung und Verlegung
- +** Kosten- und zeitsparende Lösung durch einfaches Konstruieren, Verlegen und Warten

Die Kabelführungsprofile: Funktionen



- ▶ Grundkörper und Deckel vormontiert
- ▶ Hochwertige Optik durch eloxierte Oberfläche
- ▶ Deckel mit Scharnier- und Rastfunktion für schnellen Zugang
- ▶ Sicherung des Deckels mit Bohrschraube möglich
- ▶ 4 Größen (mm):
60x120, 120x120, 120x120 6N, 40x120x120 als Eckprofil
- ▶ Kunststoffkomponenten in 2 Varianten: Signalgrau und Schwarz (ESD)
- ▶ Kompatibel mit den MGE-/MPS-Baukästen
- ▶ Hohe Stabilität und Belastbarkeit

Schraubkanal für Potenzialausgleich

Schraubkanal zur Befestigung des Abschlussdeckels

Umsteckbarer Trennsteg

Hohlraum zur Führung von Kabeln und Schläuchen

Kernzug für Gewinde M12

Aluminiumprofil mit Designrillen

Geschlossene Außenseite für hochwertiges Design

Position für Bohrschraube zur Deckelsicherung

Scharnierfunktion für Deckel

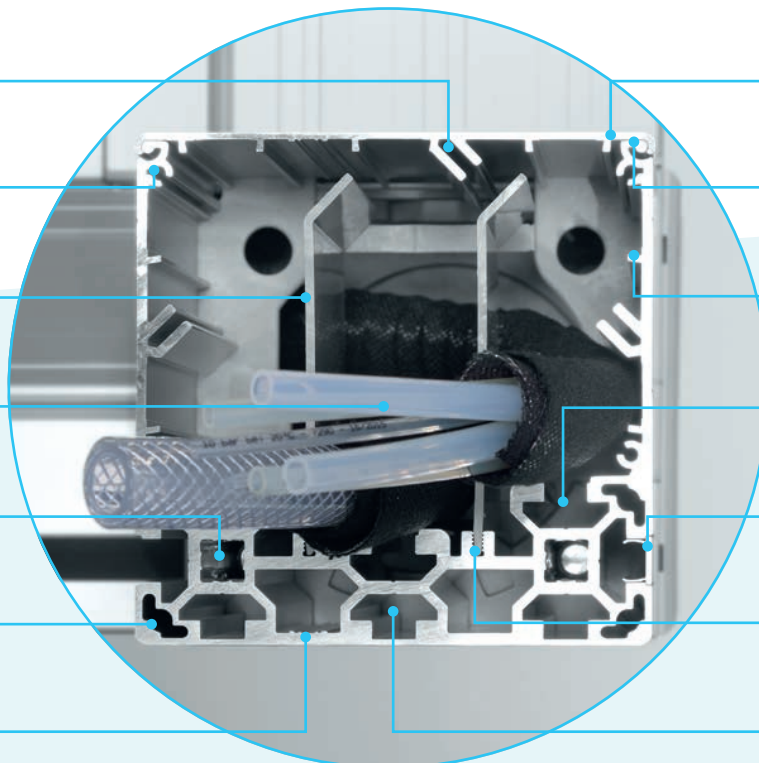
Schwabenschwanz zum Anbau von Alu-Kabelkanälen

10er-Nut zum Anbau von Installationselementen

Steckbare Nutabdeckung

Aufnahme Trennsteg

Verdeckte 10er-Nut zum Anbau von Zubehör



Das zentrale Verbindungselement: der Profilknoten

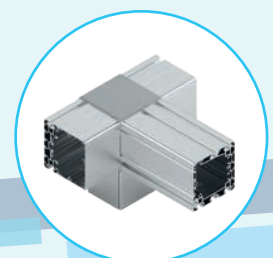
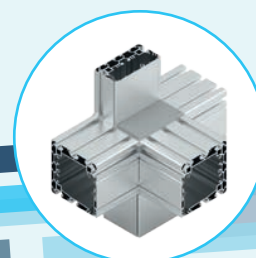
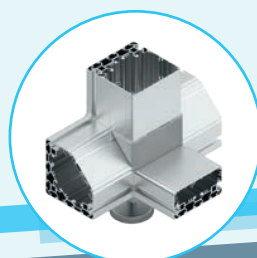
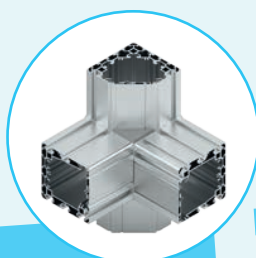
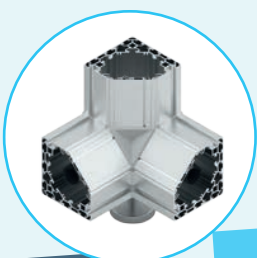
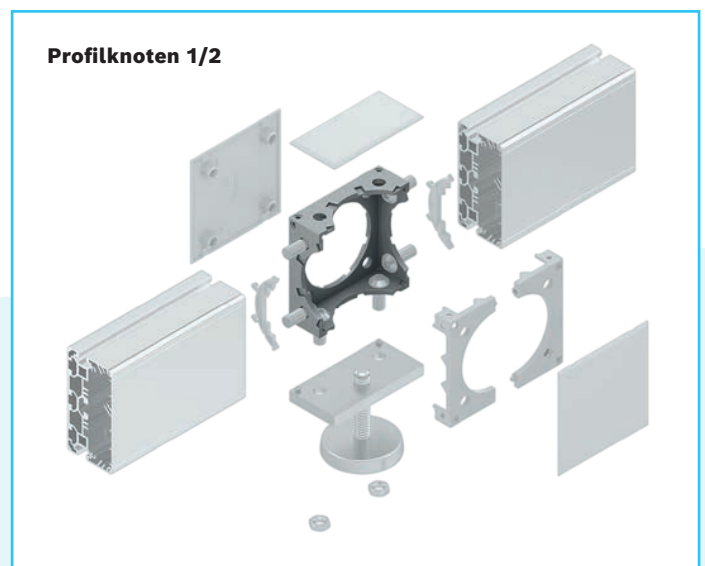
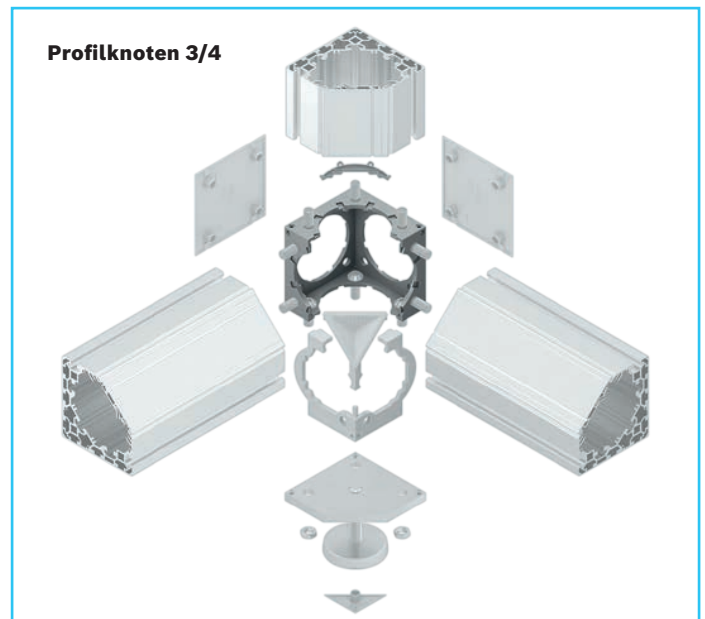
Die Profilknoten 1/2 und 3/4 sind das zentrale Verbindungselement der funktionsintegrierten Profile und ermöglichen die hochvariable, innenliegende Kabelführung auch über Profilstöße hinweg. Schläuche und Kabel müssen erst dort aus dem Gestell geführt werden, wo sie benötigt werden.

Mit den Profilknoten können sowohl Kabelführungsprofile als auch Standard-MGE-Profile verbunden werden. So entscheidet der Kunde, an welcher Stelle im Gestell Platz für Kabel vorgehalten werden soll und wo die günstigeren Standardprofile verwendet werden können.

Die Profilknoten sind sehr stabil und werden über M12er-Schrauben im Kernzug der Profile montiert. Die Kombinationsmöglichkeiten sind dabei überaus vielfältig.

Anschlusswinkel und Abstandhalter aus Kunststoff komplettieren die Knoten und ermöglichen das nachträgliche Einlegen von Kabeln und Leitungen in bestehende Gestelle, sie dienen zudem als Kantenschutz und zur Aufnahme der Abdeckkappen. Um ungenutzte Öffnungen zu verschließen, werden für jeden Verbindungsfall Abdeckkappen angeboten – als Standardausführung in Signalgrau oder in der schwarzen ESD-Variante.

ANBAUMÖGLICHKEITEN



Funktionsintegrierte Profile: Zubehör und Systemkompatibilität

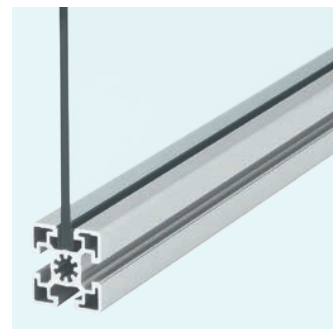
Die funktionsintegrierten Profile sind vollständig kompatibel mit den Standardprofilen und allen Zubehörteilen des MGE-Systembaukastens von Rexroth. Sie können frei kombinieren und nahezu jeden Konstruktionswunsch realisieren. Richtig rund macht das FIP-System die ansprechende Optik – mit geschlossenen Außenseiten und kontrastierenden Kunststoffelementen in Signalgrau oder Schwarz (ESD-fähig).



Kabelträger

- ▶ Befestigung einzelner Kabel mit Kabelbinder oder Klettband

Katalog MGE 14.0,
Kapitel 11,
Installationselemente



Einfassprofil

- ▶ Verschiedene Ausführungen
- ▶ Aufnahme für Flächenelemente bis 8 mm Stärke

Katalog MGE 14.0,
Kapitel 7,
Aufnahme von
Flächenelementen



Falttürelement

- ▶ Zum Bau von Falttüren aus 30er-Profilen
- ▶ Hohe Lebensdauer

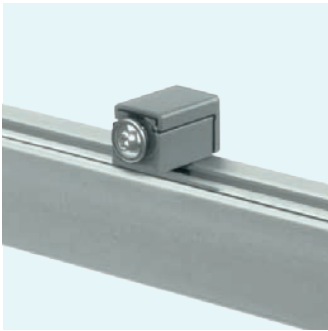
Katalog MGE 14.0,
Kapitel 8,
Türen und Beschläge



Türgriff

- ▶ Stabile Griffe zum Öffnen von Türen und Klappen

Katalog MGE 14.0,
Kapitel 8,
Türen und Beschläge



Variofix-Block

- ▶ Aufnahme für Flächenelemente
- ▶ Für nachträglichen Einbau in geschlossene Rahmen

**Katalog MGE 14.0,
Kapitel 7,
Aufnahme von
Flächenelementen**



Füße

- ▶ Gelenkfüße zum Ausgleich von Bodenunebenheiten bis 10 Grad
- ▶ Hohe Tragkraft

**Katalog MGE 14.0,
Kapitel 6,
Füße und Räder**



Steckdosenleiste

- ▶ Mit zwei oder drei Schutzkontaktsteckdosen
- ▶ Platzsparende Anordnung für abgewinkelte Stecker

**Katalog MPS 7.0,
Abschnitt Arbeitsplätze,
Seite 46**



Türschloss

- ▶ Rechts- oder Linksanschlag
- ▶ Standard- und Gleichschließung möglich

**Katalog MGE 14.0,
Kapitel 8,
Türen und Beschläge**



Scharnier

- ▶ Verschiedene Ausführungen
- ▶ Abgestimmt auf Profiltraster

**Katalog MGE 14.0,
Kapitel 8,
Türen und Beschläge**

DIE KATALOGE

MGE – MECHANIK-GRUNDELEMENTE

Materialnummer 3 842 540 391

MPS – MANUELLE PRODUKTIONSSYSTEME

Materialnummer 3 842 538 280

Weitere Informationen zu funktionsintegrierten Profilen finden Sie auch auf der Bosch Rexroth-Website unter www.boschrexroth.com/fip

Funktionsintegrierte Profile: Stabilität und Belastbarkeit

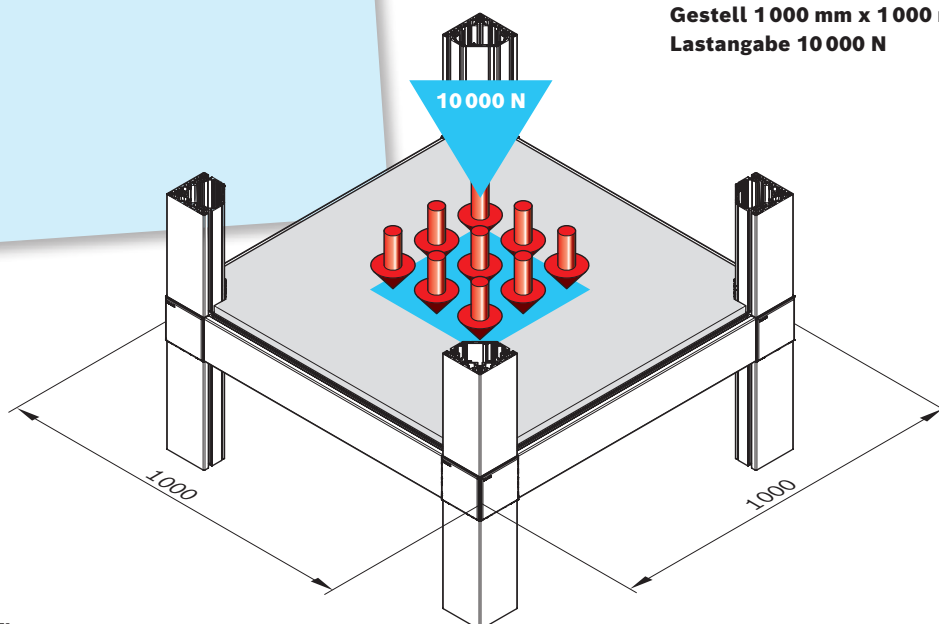


Das Programm der funktionsintegrierten Profile ist auf hohe Belastungen ausgelegt. Die Profile im 40er-Profilraster beinhalten die stabile 10-mm-Rexroth-Nut und ermöglichen im Kernzug die Verschraubung von starken M12/S12er-Schrauben.

Das zentrale Verbindungselement im System sind die Profilknoten 1/2 und 3/4. Die Verbindungselemente sind aus massivem Aluminiumdruckguss hergestellt. Über die Verschraubung im Kernzug der Profile entsteht eine hochfeste Verbindung als Basis für ein belastbares Maschinengestell.

Die Fußplatten sind für den Einsatz von M16er-Spindeln ausgelegt, mit denen bis zu 30000 N aufgenommen werden können.

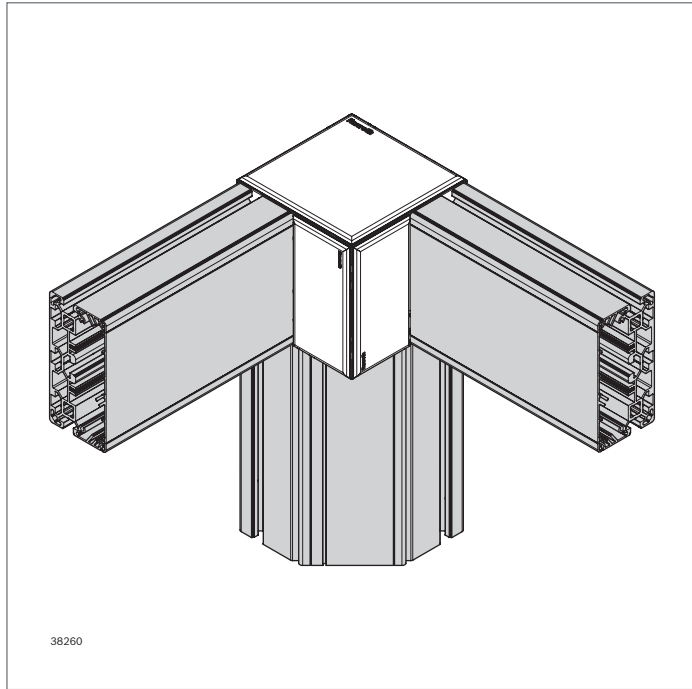
▼ **Belastungsbeispiel:**
Gestell 1000 mm x 1000 mm
Lastangabe 10000 N



38378

Funktionsintegrierte Profile

Kabelführungsprofile	14
Abschlussdeckel	18
Profilknoten 3/4 und 1/2 Positionierstift Kantenschutz	20
Anschlusswinkel Abstandhalter	22
Abdeckkappen	24
Abdeckung Abdeckleiste	27
Kabeldurchführung	29
Fußplatte	30
Potentialausgleichsleitung	32
Schutzschlauch	32
Trennsteg	33
Werkzeuge	34
Kompatible Teile	36



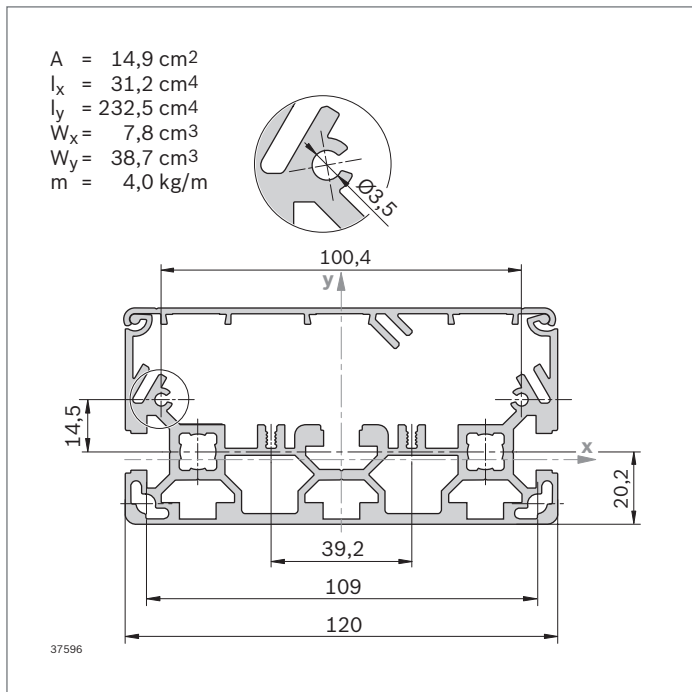
Kabelführungsprofile



- ▶ Konstruktionsprofile mit nutzbarem Innenraum zur Führung von Kabel und Schläuchen
- ▶ 2-teilig (Profil und Deckel)
- ▶ Deckel mit beidseitiger Scharnierfunktion
- ▶ Innenliegende 10er-Nut zum Anbau von Steckdosenleisten oder Installationselementen
- ▶ Schraubkanäle zur Fixierung von Abschlussdeckel
- ▶ Außenseite geschlossen
- ▶ Aufnahme für Trennsteg und Erdungskabel
- ▶ Aufnahme für Potentialausgleich

Zubehör, optional:

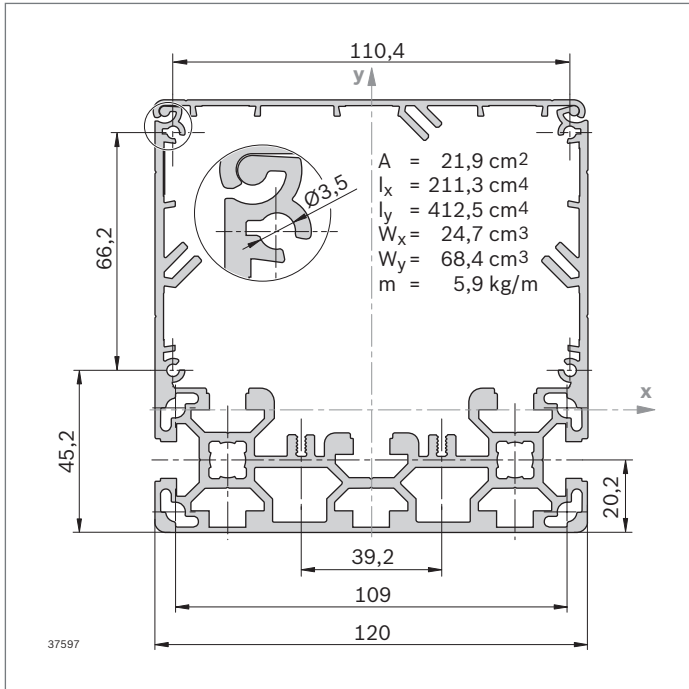
Bohrschraube (**3 842 552 267**) zur Sicherung des Deckels
 Potentialausgleichsleitung (**3 842 552 234**, S. 32)



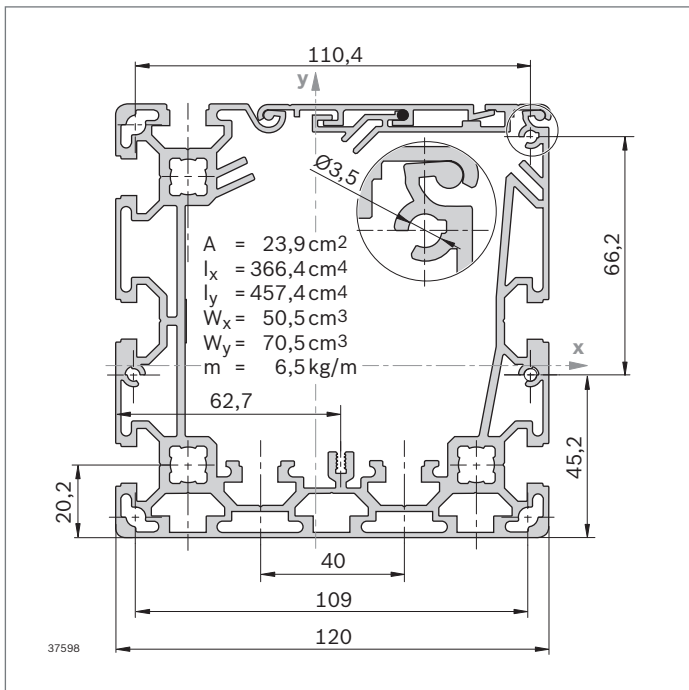
60x120		L (mm)	Nr.
1 Stück		100 ... 6070	3 842 996 361
1 Stück	M12	100 ... 6000	3 842 996 364
1 Stück	M12	110 ... 6000	3 842 996 365
10 Stück		6070	3 842 558 242

Profilbearbeitung: M12: In allen Kernzügen

Nutzbarer Innenraum: 600 mm²



Nutzbarer Innenraum: 4000 mm²



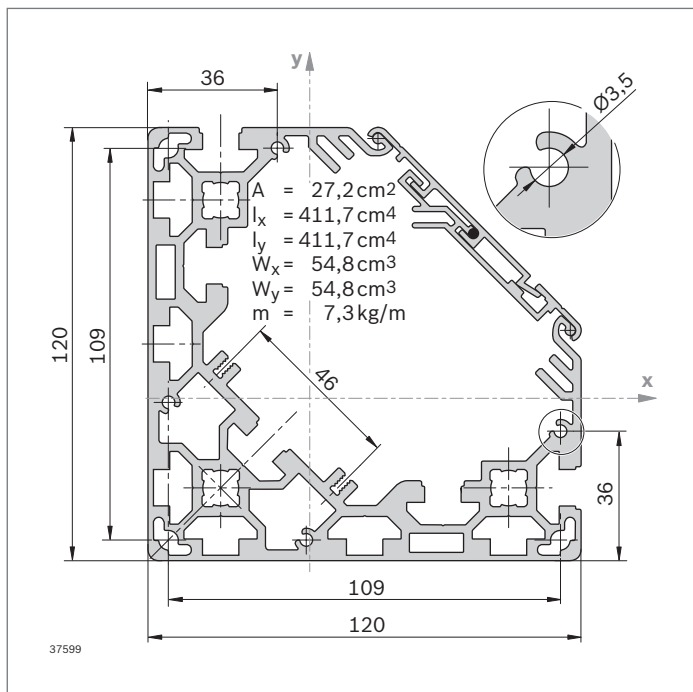
Nutzbarer Innenraum: 4600 mm²

120x120		L (mm)	Nr.
1 Stück		100 ... 6070	3 842 996 360
1 Stück	M12	100 ... 6000	3 842 996 366
1 Stück	M12 M12	110 ... 6000	3 842 996 367
4 Stück		6070	3 842 558 241

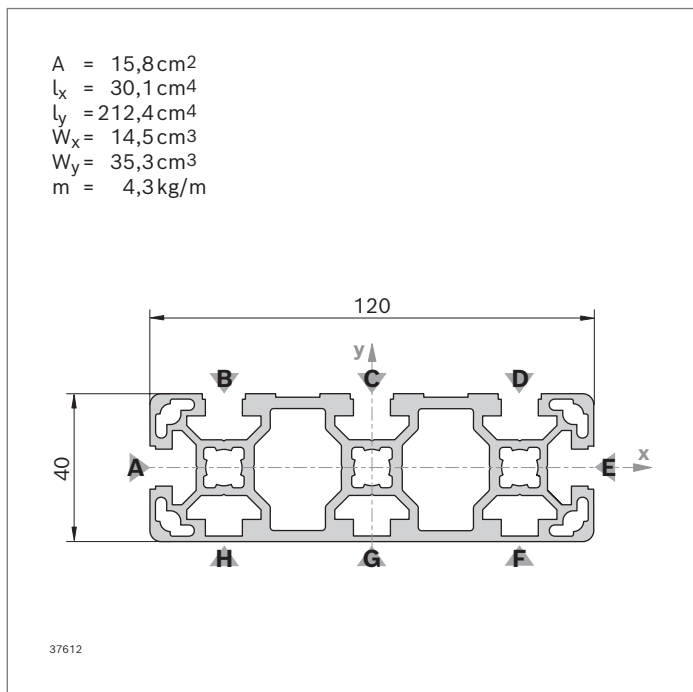
Profilbearbeitung: M12: In allen Kernzügen

120x120 6N		L (mm)	Nr.
1 Stück		100 ... 6070	3 842 994 039
1 Stück	M12	100 ... 6000	3 842 994 054
1 Stück	M12 M12	110 ... 6000	3 842 994 059
4 Stück		6070	3 842 558 190

Profilbearbeitung: M12: In allen Kernzügen



Nutzbarer Innenraum: 3200 mm²



40x120x120		L (mm)	Nr.
1 Stück		100 ... 6070	3 842 996 362
1 Stück	M12	100 ... 6000	3 842 996 368
1 Stück	M12 M12	110 ... 6000	3 842 996 369
4 Stück		6070	3 842 558 243

Profilbearbeitung: M12: In allen Kernzügen

40x120L 5N		L (mm)	Nr.
1 Stück		50 ... 6070	3 842 996 363
10 Stück		6070	3 842 558 480

Quick & Easy (siehe MGE-Katalog)

40x120L 5N	3 842 993 771 / ...
Länge L (mm)	50 ... 6070
Standard-Profilbearbeitung $L_{\text{max}} = 6000 \text{ mm}$ (Mindestlänge beachten, siehe MGE-Katalog)	M12 / D9,8 (B,C,D,F,G,H) ¹⁾ / D17 (B,C,D,F,G,H) ¹⁾ / DB17 / F1 (A,E) ¹⁾
Individuelle Profilbearbeitung ($L_{\text{max}i} = 5400 \text{ mm}$)	DI / DIS / MT / MTS / MI / MIS / DG ²⁾

¹⁾ An benannten Nuten

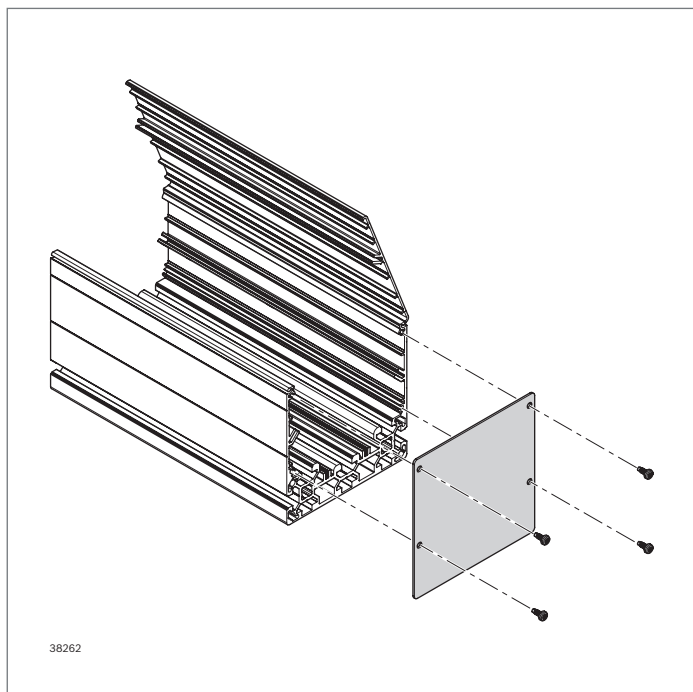
²⁾ $DG_{\text{max}} = 45^\circ$; $L_{\text{min}1} / L_{\text{min}2} = 439 / 578 \text{ mm}$

Abdeckkappe	Farbe	ESD		Nr.
40x40 (1x)	Signalgrau		100	3 842 548 746
40x80 (1x)	Signalgrau		20	3 842 548 748
40x40 (1x)	Schwarz		20	3 842 548 747
40x80 (1x)	Schwarz		20	3 842 548 749

Material: PP

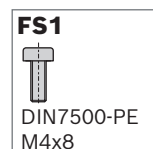
Hinweis:

Für das Profil 40x120L benötigen Sie folgende Abdeckkappen-Kombination: 1x 40x40 und 1x 40x80

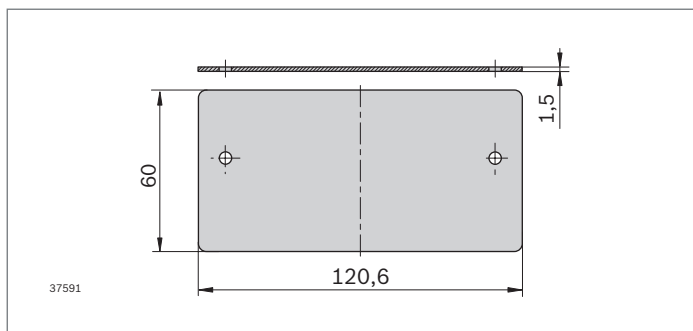


Abschlussdeckel

- ▶ Verschließt Kabelführungsprofile stirnseitig
- ▶ Oberfläche eloxiert
- ▶ Sichere Befestigung mit Schrauben

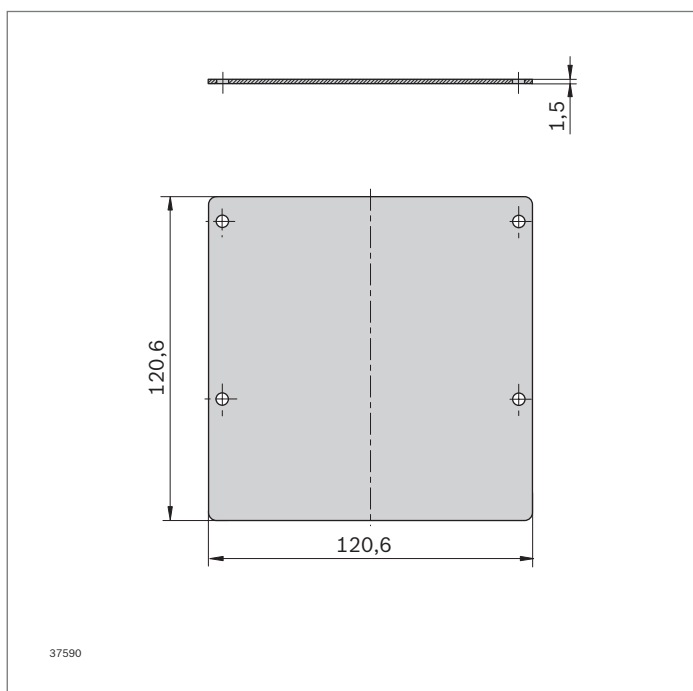


- ▶ Für Kabelführungsprofil 60x120

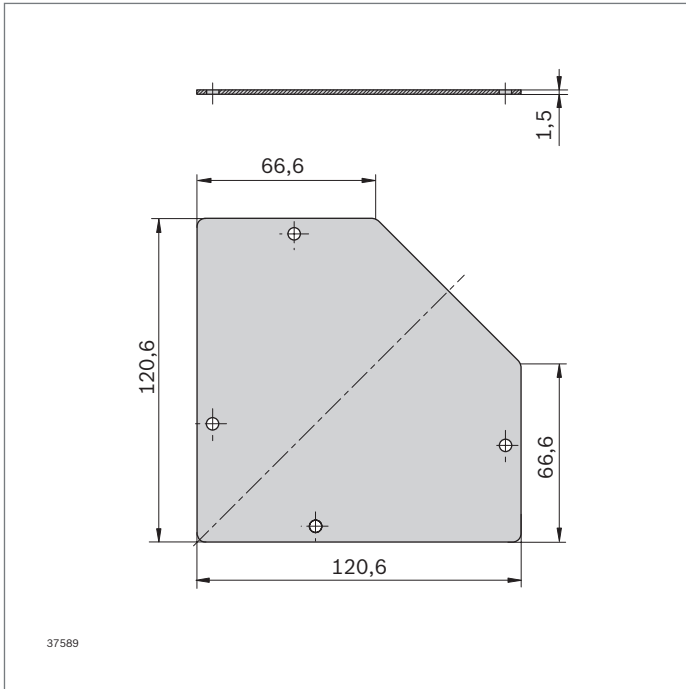


Abschlussdeckel	ESD	Nr.	FS
60x120		10 3 842 558 233	2x FS1
Material:	Abschlussdeckel: Aluminiumblech; eloxiert Befestigungsmaterial: Stahl; verzinkt		
Lieferumfang:	Inkl. Befestigungsmaterial (FS)		

- ▶ Für Kabelführungsprofil 120x120 6N (3 Schraubkanäle zur Befestigung nutzbar) und 120x120



Abschlussdeckel	ESD	Nr.	FS
120x120		10 3 842 558 229	4x FS1
Material:	Abschlussdeckel: Aluminiumblech; eloxiert Befestigungsmaterial: Stahl; verzinkt		
Lieferumfang:	Inkl. Befestigungsmaterial (FS)		



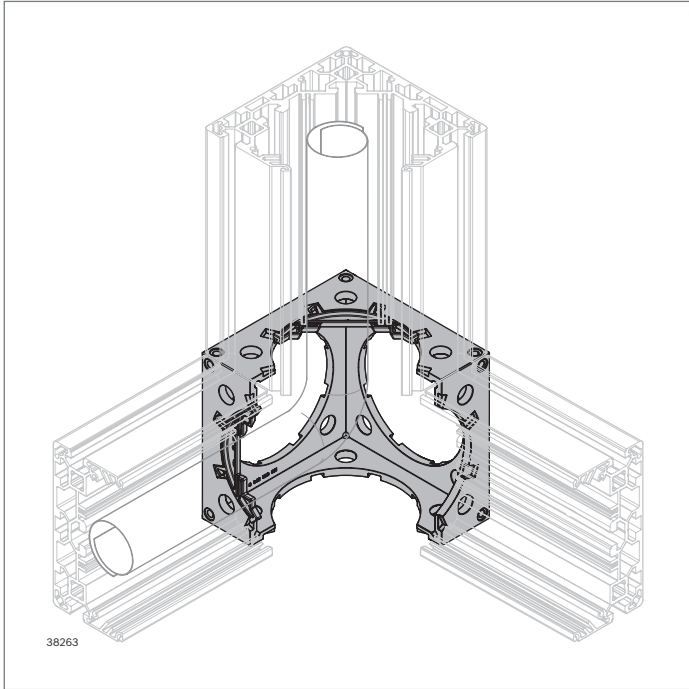
► Für Kabelführungsprofil 40x120x120

Abschlussdeckel	ESD	Nr.	FS
40x120x120	10	3 842 558 228	4x FS1

Material: Abschlussdeckel: Aluminiumblech; eloxiert

Befestigungsmaterial: Stahl; verzinkt

Lieferumfang: Inkl. Befestigungsmaterial (FS)



Profilknoten 3/4 und 1/2 Positionierstift Kantenschutz

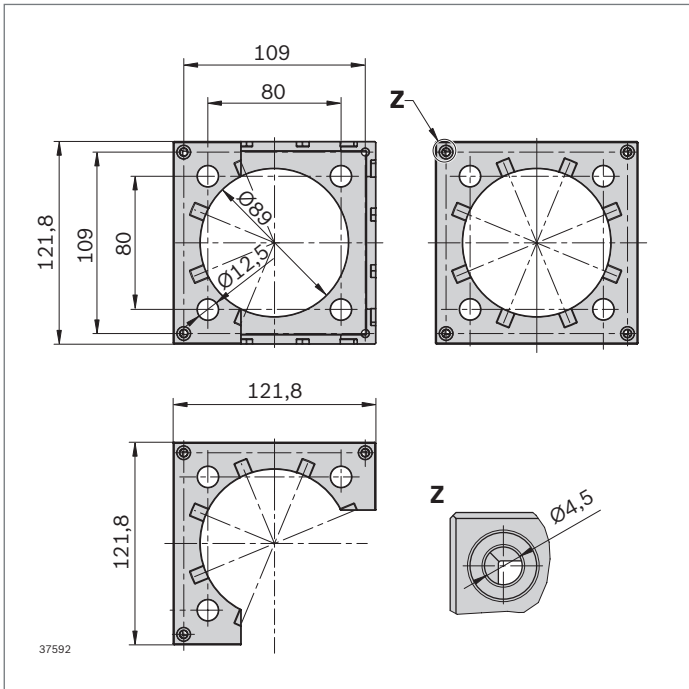
- ▶ Zur Verbindung von Kabelführungsprofilen oder Standardprofilen 40x120 bzw. 40x120 5N
- ▶ Hochfest und stabil
- ▶ Realisierung von geschützten Kabelabzweigungen
- ▶ Verschraubung mit Zentralschraube M12 (empfohlen) oder S12

Zubehör, erforderlich:

- ▶ Positionierstift zur Montageerleichterung
- ▶ Zentralschraube M12x30-T50 (**3 842 530 235**)/ S12x30-T50 (**3 842 530 236**) zur Befestigung der Profilknoten (siehe MGE-Katalog, Seite 3-41)

Zubehör, optional:

- ▶ Kantenschutz zum Abdecken scharfer Kanten
- ▶ Abdeckkappe zum Verschließen von Öffnungen



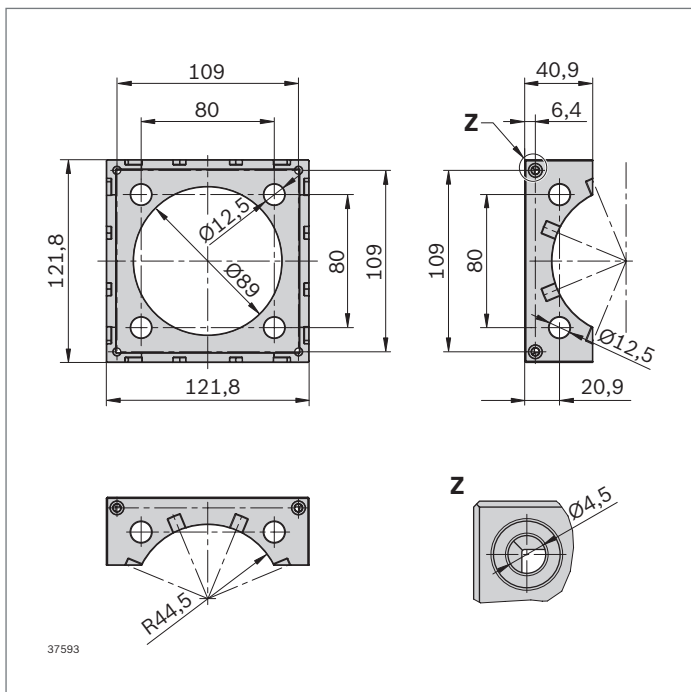
Profilknoten 3/4	ESD*) Nr.
120x120-3/4	1  3 842 558 501

Material: Aluminiumdruckguss; beschichtet, signalgrau RAL 7004

*) ESD: Über die Befestigungsschrauben wird eine leitfähige Verbindung zwischen den Profilen hergestellt. Die Oberfläche der Profilknoten ist jedoch nicht ESD-fähig.

Zubehör, optional:

- ▶ Anschlusswinkel zur Abdeckung scharfer Kanten und zum Befestigen von Abdeckkappen
- ▶ Abdeckkappen

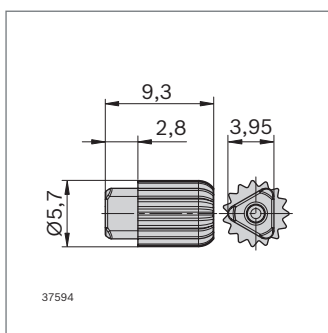


Profilknoten 1/2	Nr.
120x120-1/2	1 3 842 558 246

Material: Aluminiumdruckguss; beschichtet, signalgrau RAL 7004

Zubehör, optional:

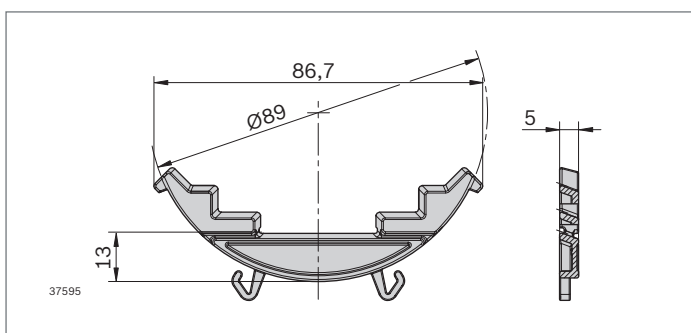
- ▶ Abstandhalter zur Befestigung von Abdeckkappen
- ▶ Abdeckkappen



- ▶ Positionierhilfe zur Montageerleichterung
- ▶ Verwendung für die Kombinationen aus Profilknoten/ Profil, Profilknoten/Fußplatte, Fußplatte/Profil

Positionierstift	Nr.
D=5,7	20 3 842 558 487

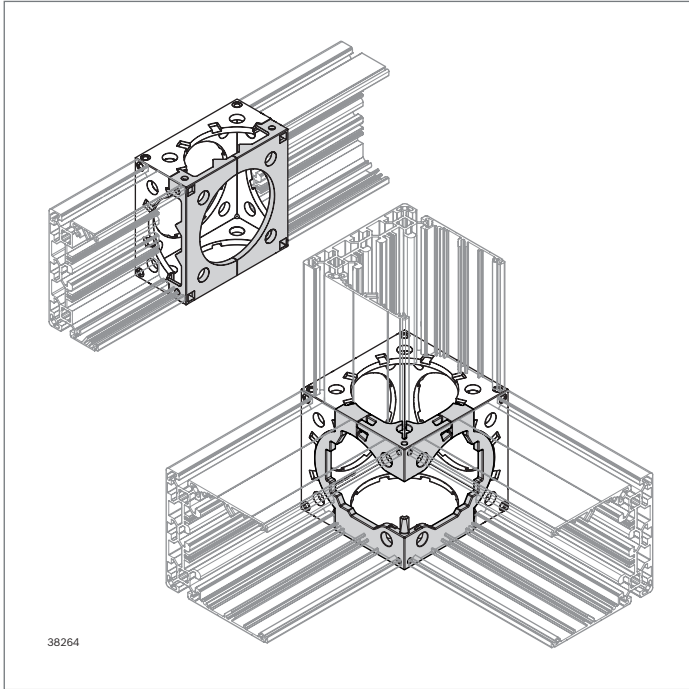
Material: PP; signalgrau RAL 7004



- ▶ Optimaler Schutz für Kabel bei scharfkantigem Übergang zwischen Profilknoten und Kabelführungsprofil
- ▶ Nachträglich einsetzbar
- ▶ Befestigung über Schnappverschluss

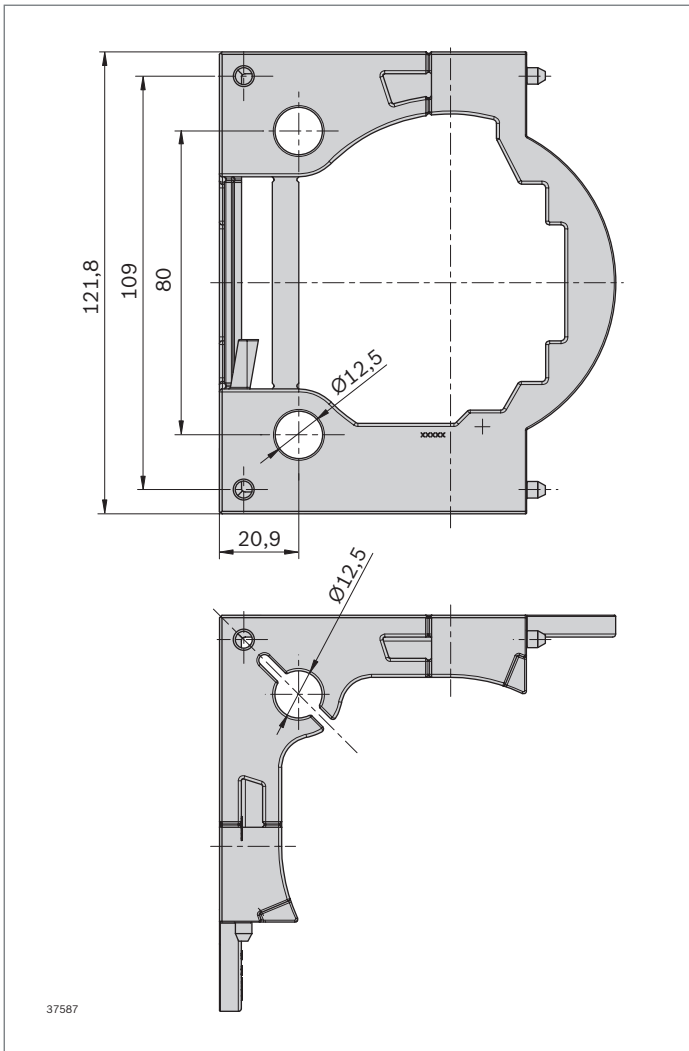
Kantenschutz	Farbe	ESD	Nr.
120x120	Signalgrau	10	3 842 558 485
120x120	Schwarz	10	3 842 558 249

Material: PP



Anschlusswinkel Abstandhalter

- ▶ Ermöglicht die Montage von Abdeckkappen auf Profilknotten
- ▶ Kantenschutz zur sicheren Kabelführung

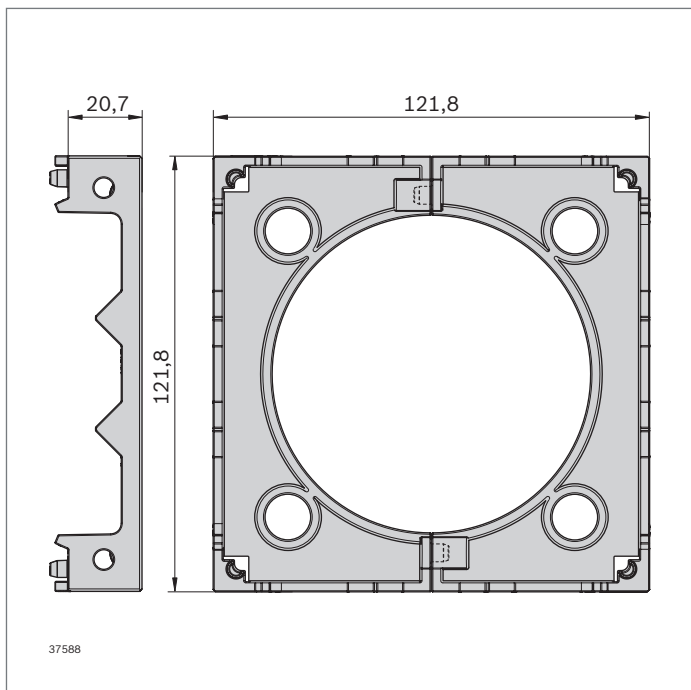


Anschlusswinkel

- ▶ Schließt den Profilknotten 3/4 über Restfunktion zur sicheren Kabelverlegung
- ▶ Kantenschutz enthalten

Anschlusswinkel	Nr.
CGP 120x120	2 3 842 558 473

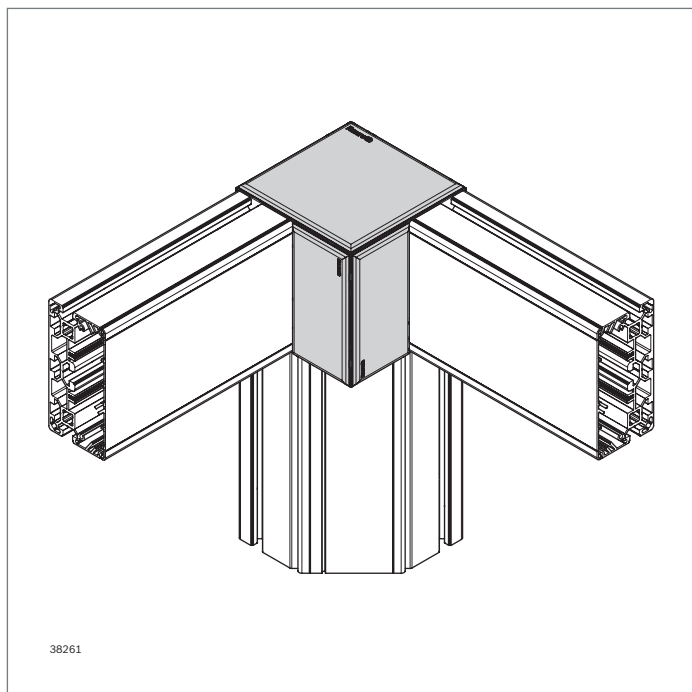
Material: PP; signalgrau RAL 7004



Abstandhalter

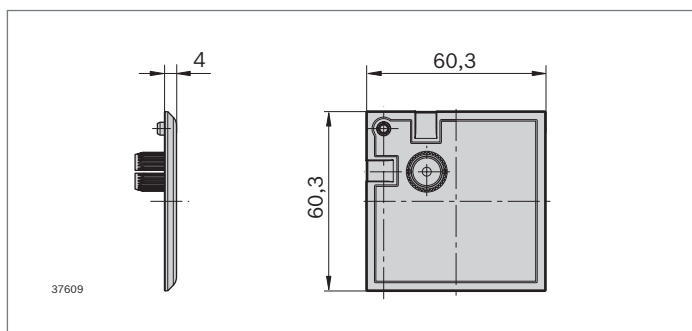
- ▶ Ausführen von Kabel an einem Profilknoten 1/2
- ▶ 2-teilig für eine einfache Montage

Abstandhalter		Nr.
20x120	5	3 842 558 502
Material:	PP; signalgrau RAL 7004	



Abdeckkappen

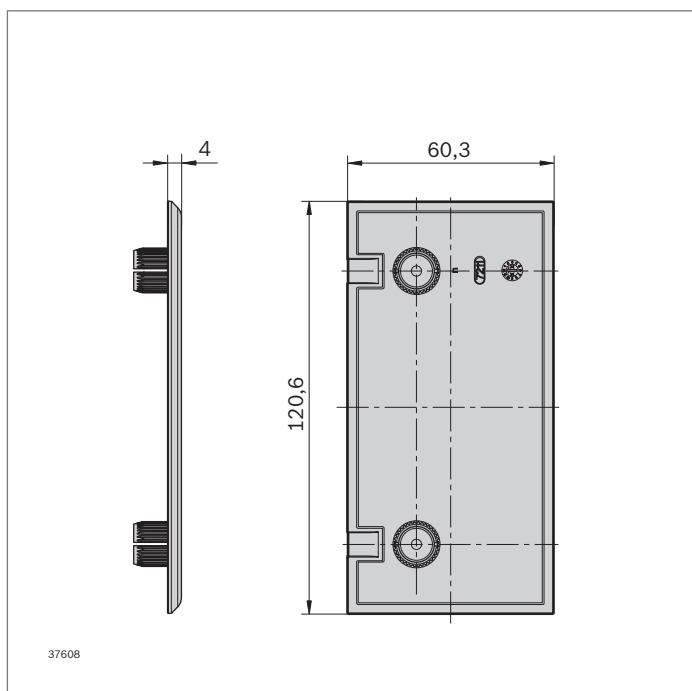
- Zum Verschließen der Profilknoten und Profilstößen in diversen Einsatzkombinationen



- Für Profilknoten 3/4 und Kabelführungsprofil 60x120 ohne Anschlusswinkel

Abdeckkappe	Farbe	ESD	Nr.
60x60	Signalgrau	10	3 842 558 474
60x60	Schwarz	10	3 842 558 494

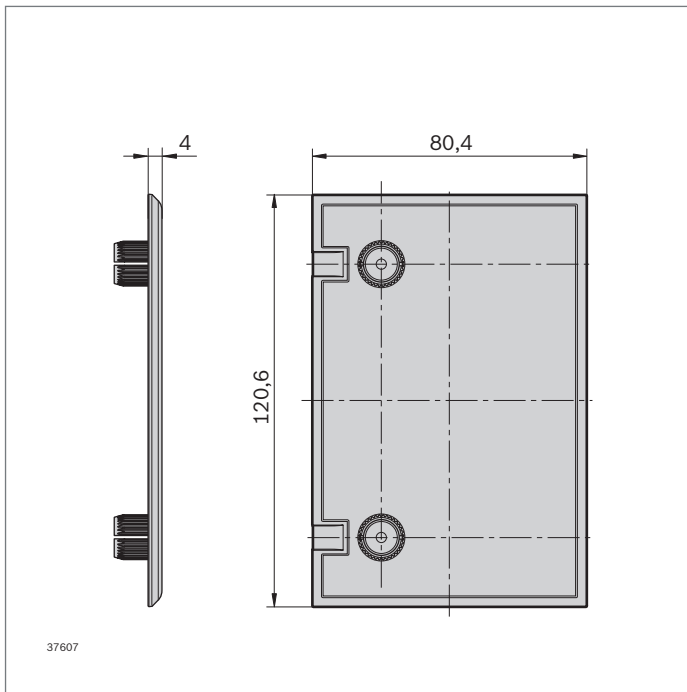
Material: PP



- Für Profilknoten 3/4 or 1/2 in Verbindung mit Kabelführungsprofil 60x120 oder Fussplatte 60x120

Abdeckkappe	Farbe	ESD	Nr.
60x120	Signalgrau	10	3 842 558 475
60x120	Schwarz	10	3 842 558 495

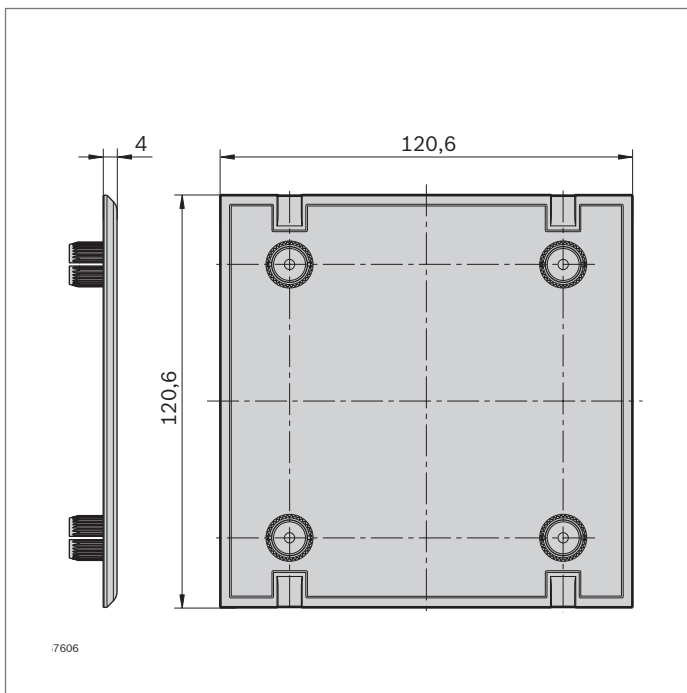
Material: PP



- Für Profilknoten 3/4 oder 1/2 in Verbindung mit Strebenprofil 40x120

Abdeckkappe	Farbe	ESD	Nr.
80x120	Signalgrau	10	3 842 558 476
80x120	Schwarz	10	3 842 558 496

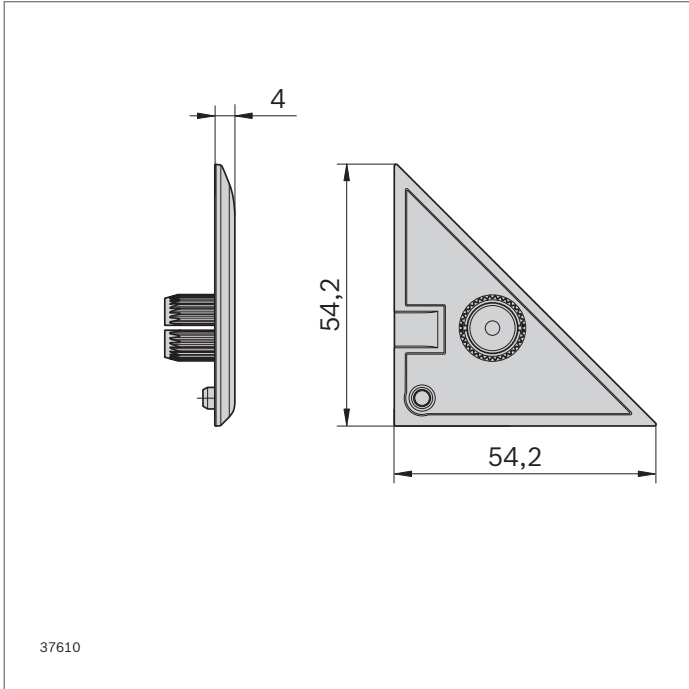
Material: PP



- Für Profilknoten 3/4 oder 1/2

Abdeckkappe	Farbe	ESD	Nr.
120x120	Signalgrau	10	3 842 558 477
120x120	Schwarz	10	3 842 558 497

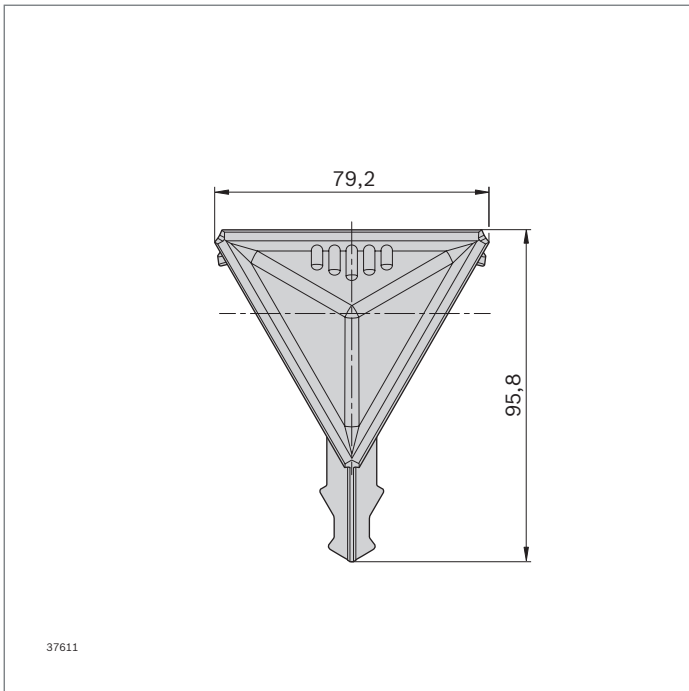
Material: PP



- Für Verbindung Eckprofil 40x120x120 und Profilknoten oder Fussplatte 40x120x120

Abdeckkappe	Farbe	ESD	Nr.
80 Triangle	Signalgrau	10	3 842 558 479
80 Triangle	Schwarz	10	3 842 558 499

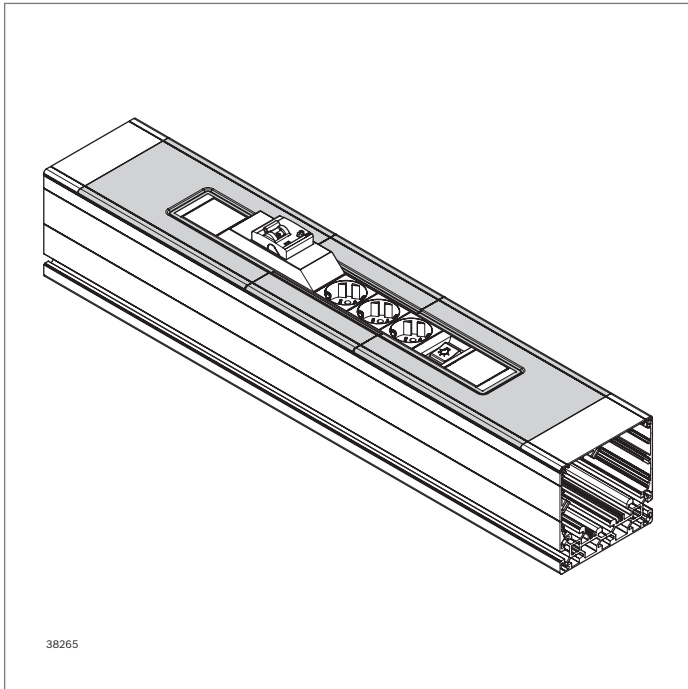
Material: PP



- Für Stöße aus 3x Eckprofil 40x120x120

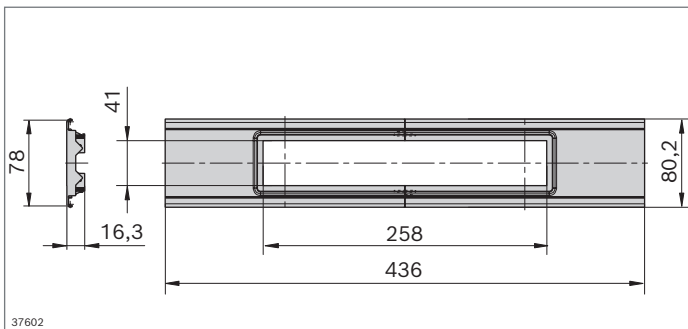
Abdeckkappe	Farbe	ESD	Nr.
80x80x80	Signalgrau	10	3 842 558 478
80x80x80	Schwarz	10	3 842 558 498

Material: PP



Abdeckung Abdeckleiste

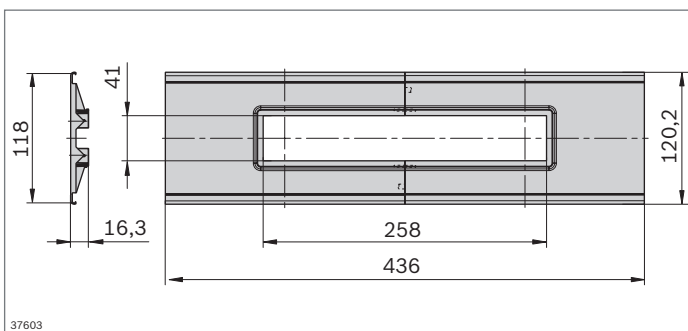
- ▶ Schließt Öffnungsspalt eingebauter Steckdosenleisten in Kabelführungsprofile
- ▶ Für Steckdosenleisten mit 263 mm bzw. 404 mm Länge (mit Verlängerung)
- ▶ Kompatibel zu Steckdosenleisten aus MPS-Programm (siehe Katalog Manuelle Produktionssysteme)
- ▶ Mit den Abdeckleisten können Steckdosenabdeckungen verlängert werden



- ▶ Für den Einbau in Kabelführungsprofile 40x120x120 und 120x120 6N

Abdeckung	Farbe	ESD	Nr.
80	Signalgrau	10	3 842 558 507
80	Schwarz	10	3 842 558 506

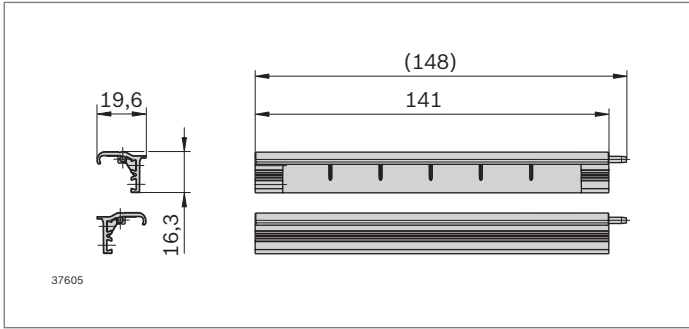
Material: PP



- ▶ Für den Einbau in Kabelführungsprofile 60x120 und 120x120

Abdeckung	Farbe	ESD	Nr.
120	Signalgrau	10	3 842 558 509
120	Schwarz	10	3 842 558 508

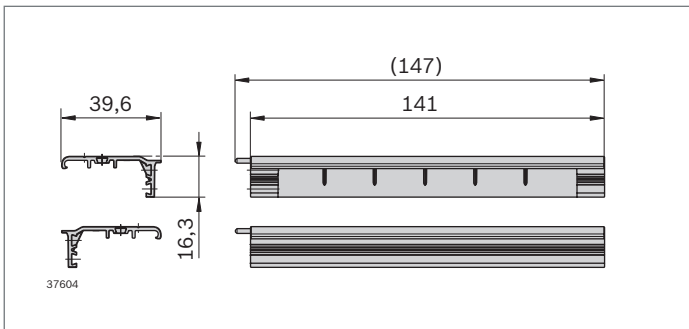
Material: PP



- Für den Einbau in Kabelführungsprofile 40x120x120 und 120x120 6N
- Abdeckleiste besteht aus 2 Halbschalen

Abdeckleiste	Farbe	ESD		Nr.
80	Signalgrau	10		3 842 558 511
80	Schwarz			3 842 558 510

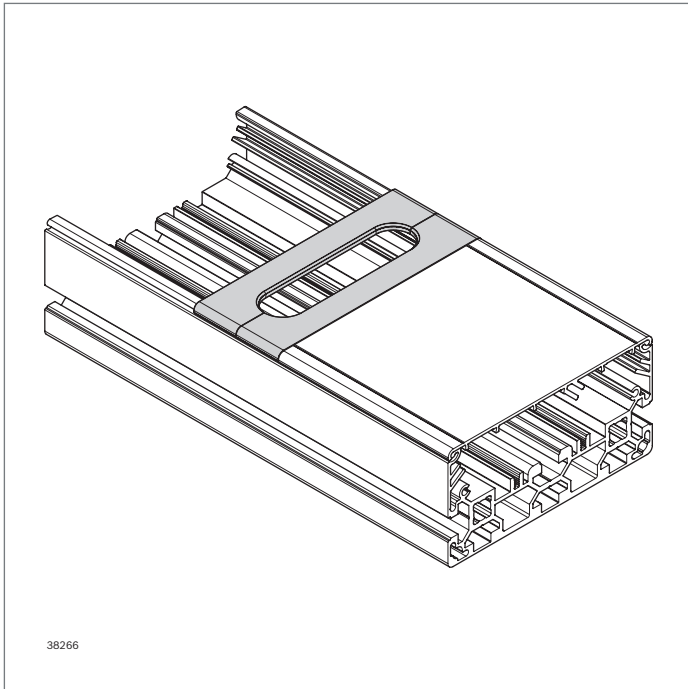
Material: PP



- Für den Einbau in Kabelführungsprofile 60x120 und 120x120
- Abdeckleiste besteht aus 2 Halbschalen

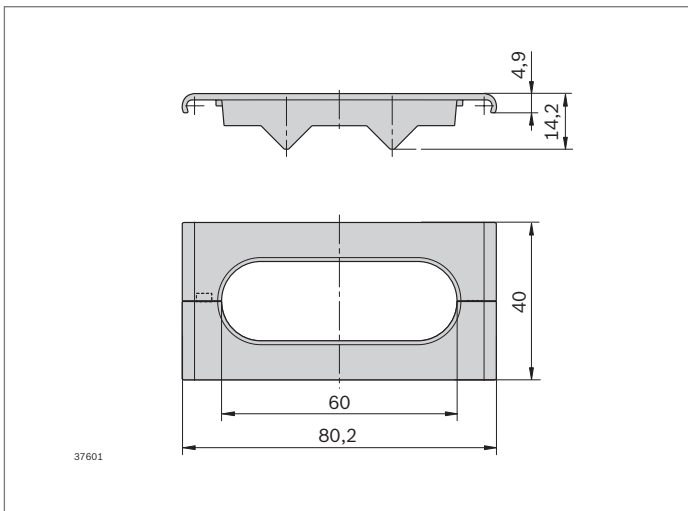
Abdeckleiste	Farbe	ESD		Nr.
120	Signalgrau	10		3 842 558 513
120	Schwarz			3 842 558 512

Material: PP



Kabeldurchführung

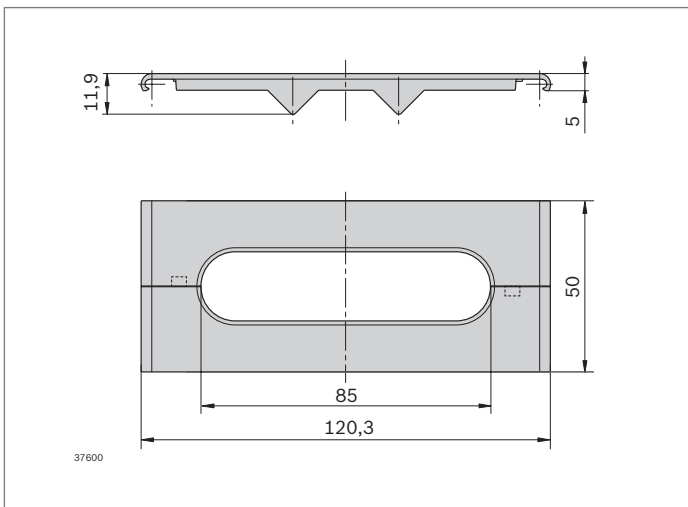
- Zur Durchführung von Kabel im Deckel eines Kabelführungsprofils



- Für den Einbau in Kabelführungsprofile 40x120x120 und 120x120 6N

Kabeldurchführung	Farbe	ESD	Nr.
80	Signalgrau	10	3 842 558 212
80	Schwarz	10	3 842 558 503

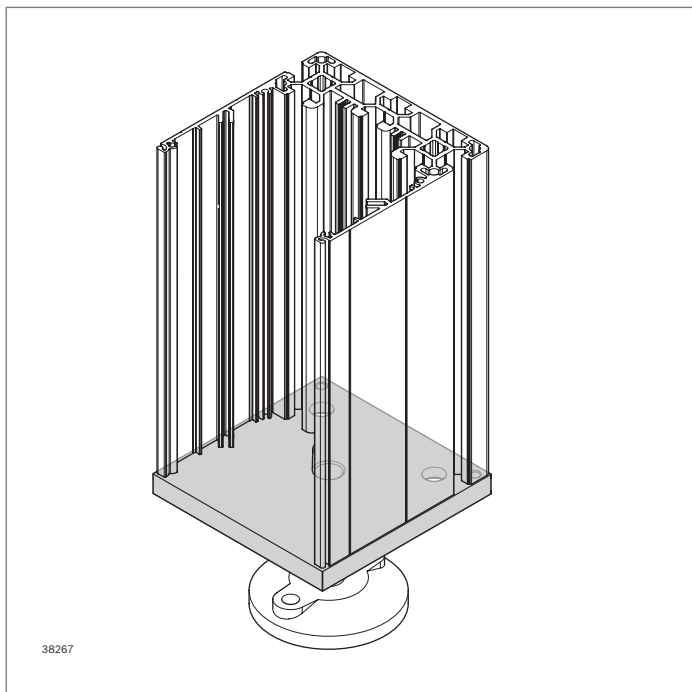
Material: PP



- Für den Einbau in Kabelführungsprofile 60x120 und 120x120

Kabeldurchführung	Farbe	ESD	Nr.
120	Signalgrau	10	3 842 558 505
120	Schwarz	10	3 842 558 250

Material: PP

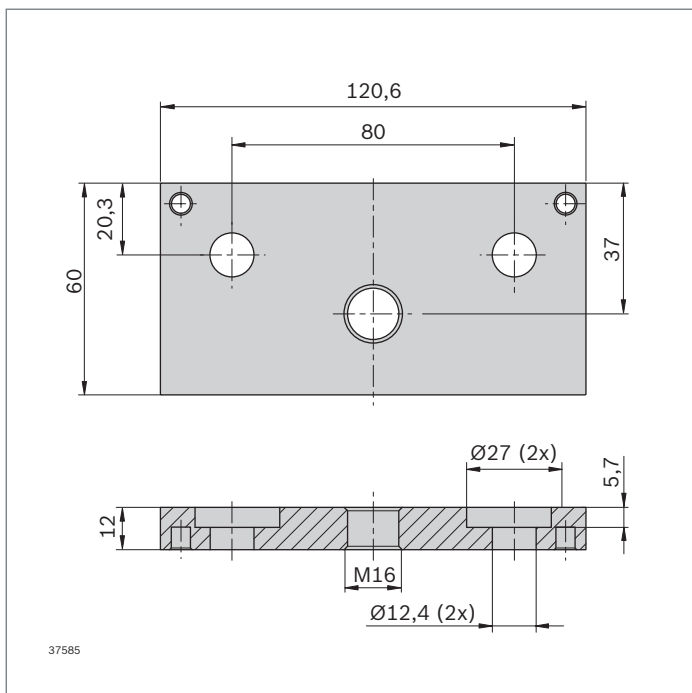


Fußplatte

- ▶ Anschraubplatte für Gestellfüße oder Lenkrollen
- ▶ Zur Befestigung an Profilknoten oder Kabelführungsprofil geeignet

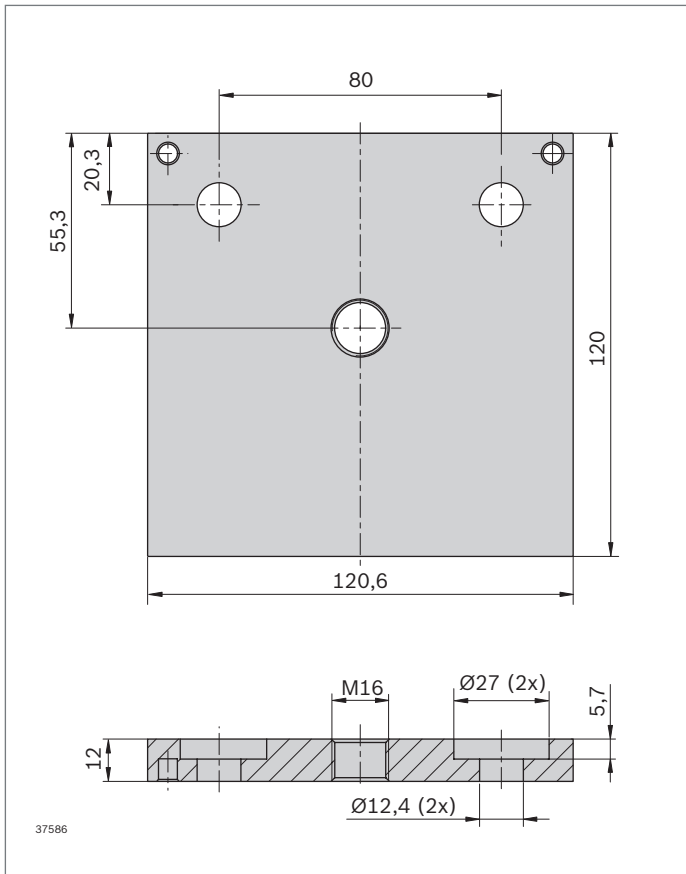
Zubehör, erforderlich:

- ▶ Zentralschraube M12x30 oder S12x30 (zur Befestigung im Profilkernzug)
- ▶ Zentralschraube M12x30, Sechskantmutter ISO 4035 M12 (zur Befestigung am Profilknoten)
- ▶ Positionierstift (**3 842 558 487**, S. 21) zur Montageerleichterung

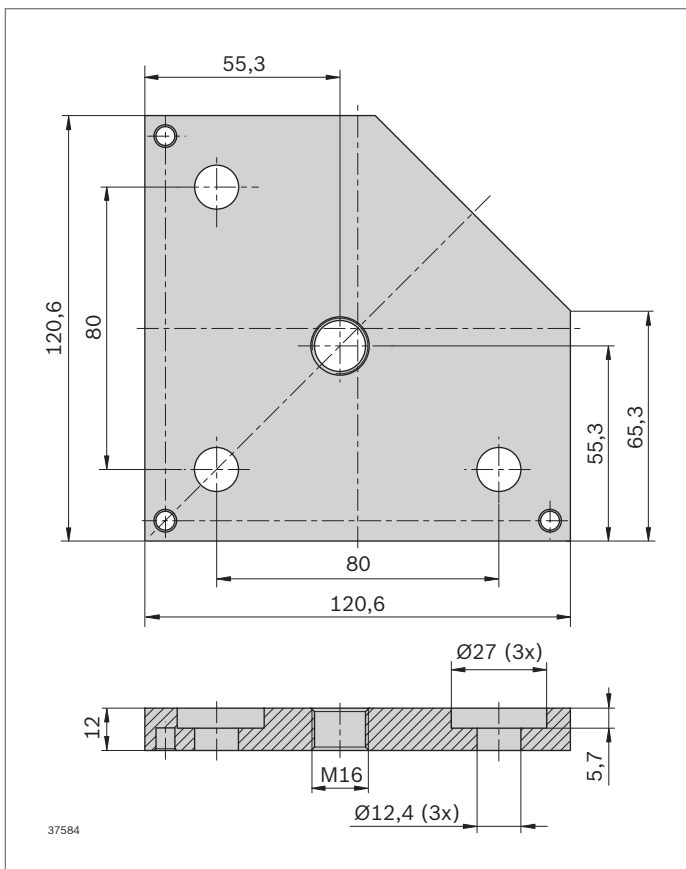


Fußplatte	ESD	Nr.
60x120		3 842 558 218

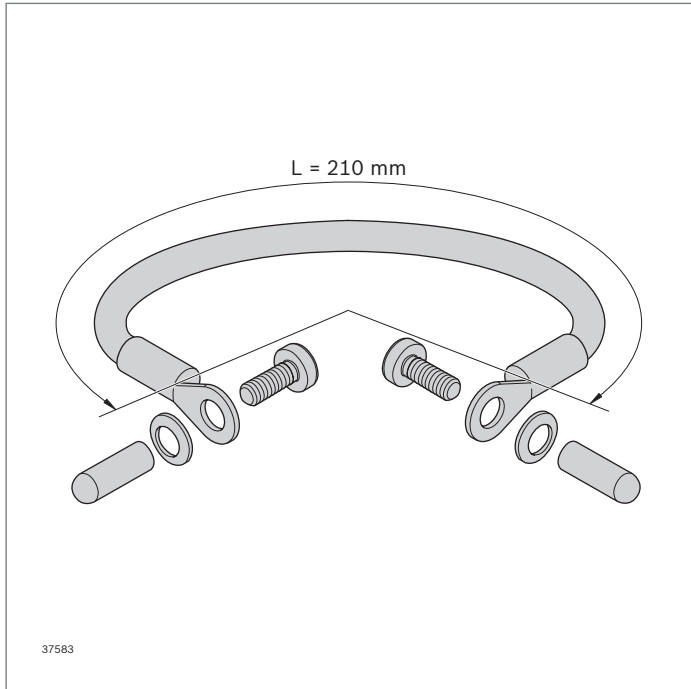
Material: Stahl; verzinkt



Fußplatte	ESD Nr.
120x120	3 842 558 220
Material:	Stahl; verzinkt



Fußplatte	ESD Nr.
40x120x120	3 842 558 226
Material:	Stahl; verzinkt



Potentialausgleichsleitung

- Zum fachgerechten Erden der Kabelführungsprofile

Potentialausgleichsleitung	Nr.
	3 842 552 234

Material: Kabel: kunststoffummantelt
Befestigungsmaterial: Stahl; verzinkt

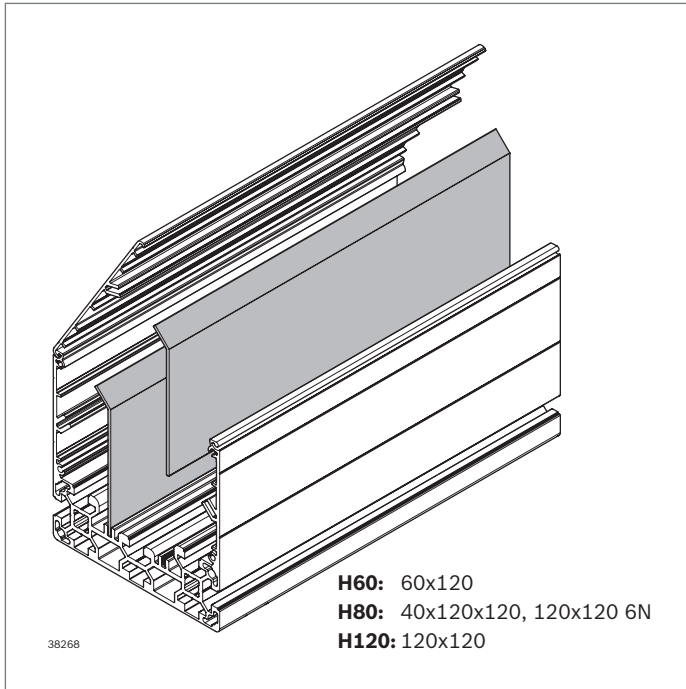


Schutzschlauch

- Kabelschutzschlauch mit Klettverschluss
- Bündeldurchmesser bis max. 38 mm

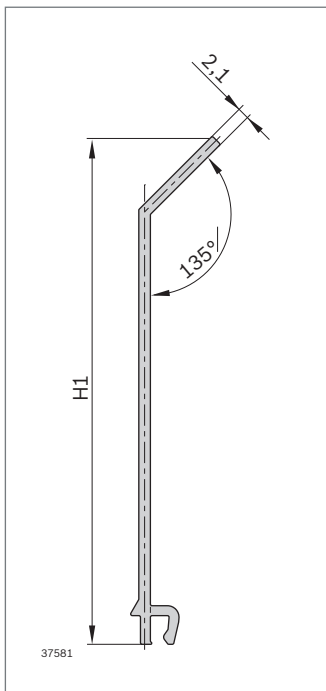
Schutzschlauch	L (mm)	Nr.
	3000	3 842 558 248


Material: PET; schwarz

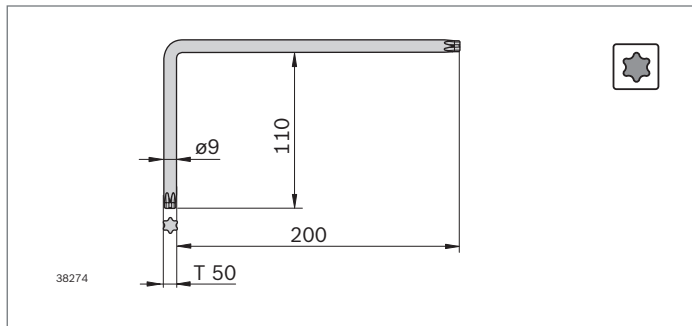


Trennsteg

- ▶ Teilt das Kabelführungsprofil in 2 oder 3 Kammern zur Führung unterschiedlicher Kabeltypen (Strom/ Datenleitungen etc.)
- ▶ Steckbar
- ▶ Schräge an den Trennstegenden hält die Kabel in der vorgesehenen Kammer auch in horizontaler Einbaulage



Trennsteg	H1 (mm)	L (mm)	 Nr.
H60	30	3000	10 3 842 558 245
H80	68	3000	10 3 842 558 222
H120	90	3000	10 3 842 558 244
Material:	PVC; signalgrau		



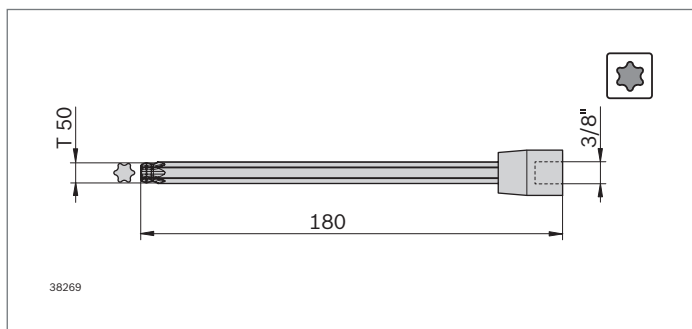
Werkzeuge

Winkelschlüssel Torx

- ▶ Innensechsrund beidseitig für variablen Einsatz
- ▶ Langer Schenkel zur Profilknotenmontage
- ▶ Kurzer Schenkel für einfachen Zugang im Profilknoten

Winkelschlüssel T50/T50 L200	Nr.
	5 3 842 558 181

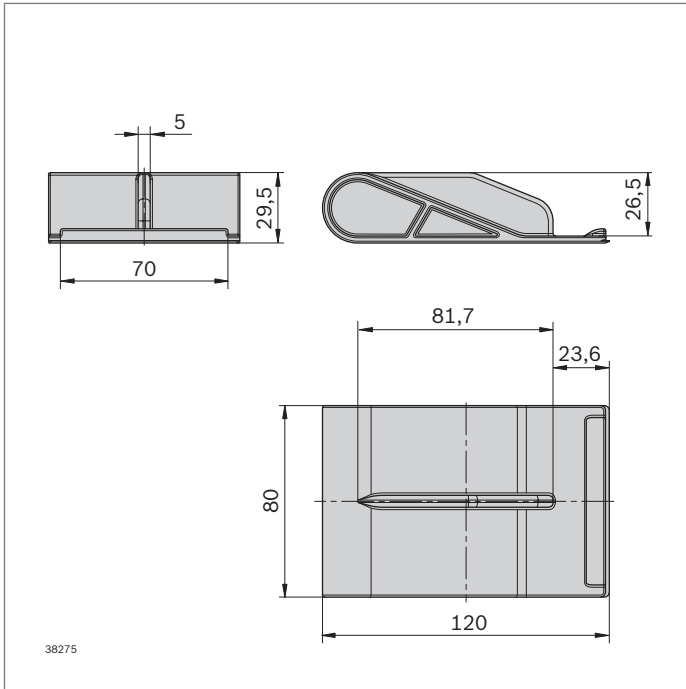
Material: Stahl; vernickelt



Steckschlüsseinsatz

- ▶ Für maschinelle oder manuelle Montage/Drehmoment
- ▶ Länge angepasst an Profilknotenmontage
- ▶ Antrieb 3/8" Steckschlüsseinsatz, Abtrieb T50
- ▶ Stabiler Kugelkopf für Schrauben ohne axialen Zugang

Steckschlüsseinsatz T50x180, 3/8"	Nr.
	1 3 842 558 194

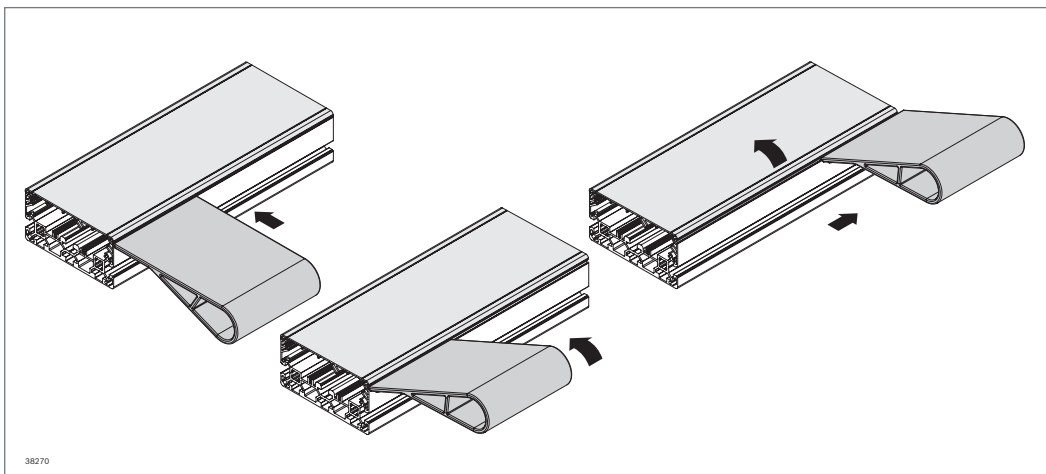


Demontagewerkzeug

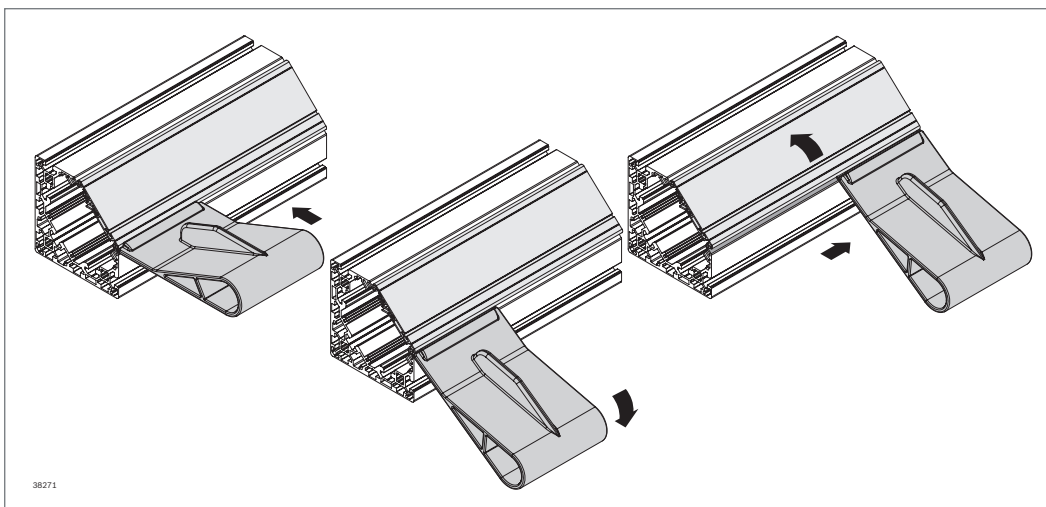
- ▶ Handwerkzeug zum schonenden Öffnen der Kabelführungsprofile

Demontagewerkzeug	Nr.
1	3 842 558 196

Funktionsweise



Kabelführungsprofile
60x120, 120x120 und
120x120 6N

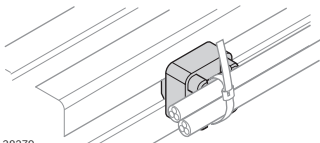
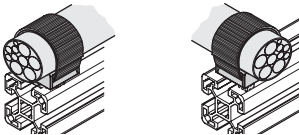
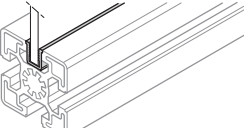
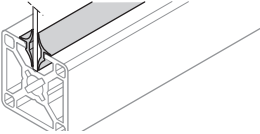
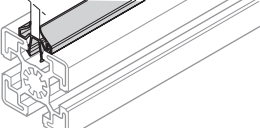
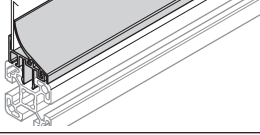
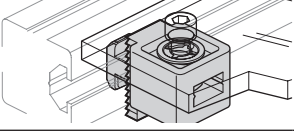
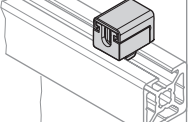


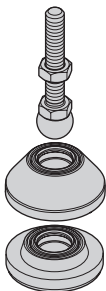
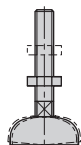
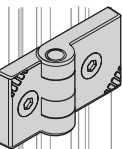
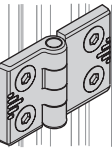
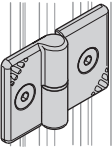
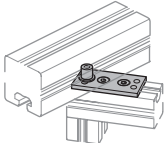
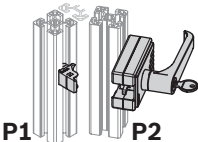
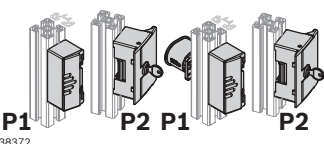
Kabelführungsprofil
40x120x120


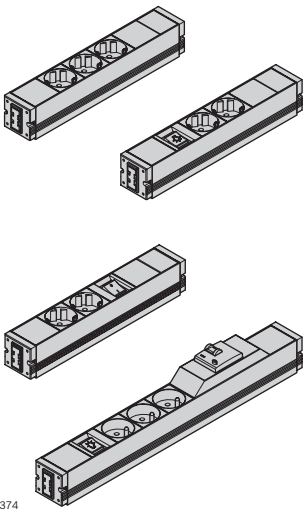
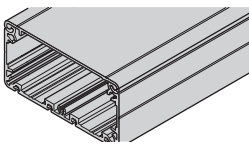
Kompatible Teile

Die funktionsintegrierten Profile sind über die 10mm Nut und die Auslegung für das 40er-Profilraster kompatibel zu den Produkten der Mechanik-Grundelemente und den Manuellen Produktionssystemen.

Im Anschluss finden Sie eine kleine Auswahl an Zubehörteilen, die besonders geeignet sind. Darüber hinaus finden Sie in den genannten Spezialkatalogen ein breites Angebot zur Realisierung Ihrer Anforderungen.

Produkt	Nr.	Katalog, Seite
 <small>38279</small>	Kabelträger für Kabelbinder 3 842 555 180	MGE 14.0, Seite 11-10
	Kabelträger loop mit Klettband 3 842 559 382	MGE Onlinekatalog
	Einfassprofil 2 ... 6 mm Flächenelement 3 842 555 276 Einfassprofil 6 mm Flächenelement 3 842 555 270	MGE 14.0, Seite 7-2
	Einfassprofil Clean 3 842 555 282	MGE 14.0, Seite 7-3
	Schutzscheibenprofil PVC, Grundprofil 3 842 555 284 Schutzscheibenprofil PVC, Clipleiste 3 842 555 286	MGE 14.0, Seite 7-4
	Schutzscheibenprofil, Grundprofil 3 842 529 761 Schutzscheibenprofil, Clipleiste 3 842 555 292	MGE 14.0, Seite 7-5
	Variofix-Block 3 842 548 834 Rastbügel 3 842 184 738	MGE 14.0, Seite 7-6
	Variofix-Block S 3 842 548 840	MGE 14.0, Seite 7-7

Produkt	Nr.	Katalog, Seite	
Modulare Gelenkfüße			
	Spindel M16, L85	3 842 537 227	MGE 14.0, Seite 6-2
	Spindel M16, L145	3 842 537 229	
	Spindel M16, L200	3 842 537 231	
	Fußplatte D44, Zinkdruckguss; schwarz	3 842 538 676	MGE 14.0, Seite 6-3
	Fußplatte D59, Zinkdruckguss; schwarz	3 842 538 677	
	Fußplatte D79, Zinkdruckguss; schwarz	3 842 538 678	
38365			
	Gelenkfuß D44, L85, M16	3 842 311 956	MGE 14.0, Seite 6-5
	Gelenkfuß D90, L85, M16	3 842 311 950	
	Gelenkfuß D90, L145, M16	3 842 311 951	
38366			
	Scharnier Kunststoff 40/50	3 842 554 466	MGE 14.0, Seite 8-5
	Scharnier Kunststoff 30/40/50	3 842 554 460	
38367			
	Scharnier Aluminium 40/40	3 842 544 530	MGE 14.0, Seite 8-6
	Scharnier Aluminium 30/40	3 842 544 528	
38368			
	Scharnier LIFTOFF 30/40 rechts	3 842 543 331	MGE 14.0, Seite 8-7
	Scharnier LIFTOFF 40x40 rechts	3 842 543 329	
	Scharnier LIFTOFF 30/40 links	3 842 543 324	
	Scharnier LIFTOFF 40/40 links	3 842 543 322	
38369			
	Falttürelement	3 842 516 715	MGE 14.0, Seite 8-10
38370			
	Türschloss „Multi Use“ für Schwenk- und Schiebetüren, Standardschließung	3 842 548 971	MGE 14.0, Seite 8-15
	Türschloss „Multi Use“ für Schwenk- und Schiebetüren, Gleichschließung	3 842 548 970	
38371			
	Türschloss „Compact“ für Schwenktüren, Standardschließung	3 842 553 640	MGE 14.0, Seite 8-17
	Türschloss „Compact“ für Schwenktüren, Gleichschließung	3 842 553 639	
38372			

Produkt	Nr.	Katalog, Seite
	Bügelgriff 26x133x50	MGE 14.0, Seite 8-23
	Bügelgriff 26x133x50, ESD	
	Bügelgriff 26x195x58	
	Bügelgriff 26x195x58, ESD	
	Steckdosenleiste, D	MPS 7.0, Seite 46
	Steckdosenleiste, F	
	Steckdosenleiste, GB	
	Steckdosenleiste, USA/CAN	
	Steckdosenleiste, Ausgang schaltbar, D	
	Steckdosenleiste, Ausgang schaltbar, F	
	Steckdosenleiste, Ausgang schaltbar, GB	
	Steckdosenleiste, Ausgang schaltbar, CH	
	Steckdosenleiste, Ausgang schaltbar, USA/CAN	
	Steckdosenleiste, Eingang schaltbar, D	
	Steckdosenleiste, Eingang schaltbar, F	
	Steckdosenleiste, Eingang schaltbar, GB	
	Steckdosenleiste, Ausgang schaltbar, RCD, D	
Steckdosenleiste, Ausgang schaltbar, RCD, F		
	Kabelkanal Aluminium, 40x40	MGE 14.0, Seite 11-4
	Kabelkanal Aluminium, 40x80	
	Kabelkanal Aluminium, 80x40	
	Kabelkanal Aluminium, 80x80	

Materialnummern-Übersicht

3 842 184 738	36	3 842 544 528	37	3 842 558 212	29	3 842 558 499	26
3 842 311 950	37	3 842 544 530	37	3 842 558 218	30	3 842 558 501	20
3 842 311 951	37	3 842 548 746	16	3 842 558 220	31	3 842 558 502	23
3 842 311 956	37	3 842 548 747	16	3 842 558 222	33	3 842 558 503	29
3 842 516 715	37	3 842 548 748	16	3 842 558 226	31	3 842 558 505	29
3 842 525 481	38	3 842 548 749	16	3 842 558 228	19	3 842 558 506	27
3 842 525 767	38	3 842 548 834	36	3 842 558 229	18	3 842 558 507	27
3 842 529 761	36	3 842 548 840	36	3 842 558 233	18	3 842 558 508	27
3 842 537 227	37	3 842 548 970	37	3 842 558 241	15	3 842 558 509	27
3 842 537 229	37	3 842 548 971	37	3 842 558 242	14	3 842 558 510	28
3 842 537 231	37	3 842 552 234	32	3 842 558 243	16	3 842 558 511	28
3 842 538 676	37	3 842 552 268	38	3 842 558 244	33	3 842 558 512	28
3 842 538 677	37	3 842 552 270	38	3 842 558 245	33	3 842 558 513	28
3 842 538 678	37	3 842 552 273	38	3 842 558 246	21	3 842 559 382	36
3 842 539 842	38	3 842 552 275	38	3 842 558 248	32	3 842 993 771	16
3 842 539 844	38	3 842 553 639	37	3 842 558 249	21	3 842 994 039	15
3 842 539 846	38	3 842 553 640	37	3 842 558 250	29	3 842 994 054	15
3 842 539 852	38	3 842 554 460	37	3 842 558 473	22	3 842 994 059	15
3 842 539 854	38	3 842 554 466	37	3 842 558 474	24	3 842 996 360	15
3 842 539 856	38	3 842 554 718	38	3 842 558 475	24	3 842 996 361	14
3 842 539 858	38	3 842 554 720	38	3 842 558 476	25	3 842 996 362	16
3 842 539 862	38	3 842 555 180	36	3 842 558 477	25	3 842 996 363	16
3 842 539 864	38	3 842 555 270	36	3 842 558 478	26	3 842 996 364	14
3 842 539 866	38	3 842 555 276	36	3 842 558 479	26	3 842 996 365	14
3 842 539 872	38	3 842 555 282	36	3 842 558 480	16	3 842 996 366	15
3 842 539 880	38	3 842 555 284	36	3 842 558 485	21	3 842 996 367	15
3 842 539 882	38	3 842 555 286	36	3 842 558 487	21	3 842 996 368	16
3 842 542 060	38	3 842 555 292	36	3 842 558 494	24	3 842 996 369	16
3 842 543 322	37	3 842 558 181	34	3 842 558 495	24		
3 842 543 324	37	3 842 558 190	15	3 842 558 496	25		
3 842 543 329	37	3 842 558 194	34	3 842 558 497	25		
3 842 543 331	37	3 842 558 196	35	3 842 558 498	26		

Index

► A		► K		► T	
Abdeckkappen	24	Kabeldurchführung	29	Trennsteg	33
Abdeckleiste	27	Kabelführungsprofile	14		
Abdeckung	27	Kantenschutz	20	► V	
Abschlussdeckel	18	Kompatible Teile	36	Vorteile des Profilsystems	4
Abstandhalter	22	Komponentenübersicht	6		
Anschlusswinkel	22			► W	
		► P		Winkelschlüssel Torx	34
► B		Positionierstift	20		
Belastbarkeit	12	Potentialausgleichsleitung	32		
		Profile und Knoten	8		
► D		Profilknoten 3/4 und 1/2	20		
Demontagewerkzeug	35				
		► S			
► F		Schutzschlauch	32		
Fußplatte	30	Stabilität	12		
		Steckschlüsseinsatz	34		
		Systemkompatibilität	10		

Bosch Rexroth AG

Postfach 30 02 07
70442 Stuttgart, Deutschland
www.boschrexroth.com

Weitere Informationen online:



Ihren lokalen Ansprechpartner finden Sie unter
<https://addresses.boschrexroth.com>



Rexroth-Medienverzeichnis
Hier stehen für Sie rund um die Uhr werbliche
Medien und technische Dokumentationen zum
Download bereit:
www.boschrexroth.com/medienverzeichnis



Die angegebenen Daten dienen allein der Produktbeschreibung. Aufgrund stetiger Weiterentwicklung unserer Produkte kann eine Aussage über eine bestimmte Beschaffenheit oder eine Eignung für einen bestimmten Einsatzzweck aus unseren Angaben nicht abgeleitet werden. Die Angaben entbinden den Verwender nicht von eigenen Beurteilungen und Prüfungen. Es ist zu beachten, dass unsere Produkte einem natürlichen Verschleiß- und Alterungsprozess unterliegen.

R999001517 (2020-03)
© Bosch Rexroth AG 2020
Änderungen vorbehalten!